

Professionell tvättmaskin



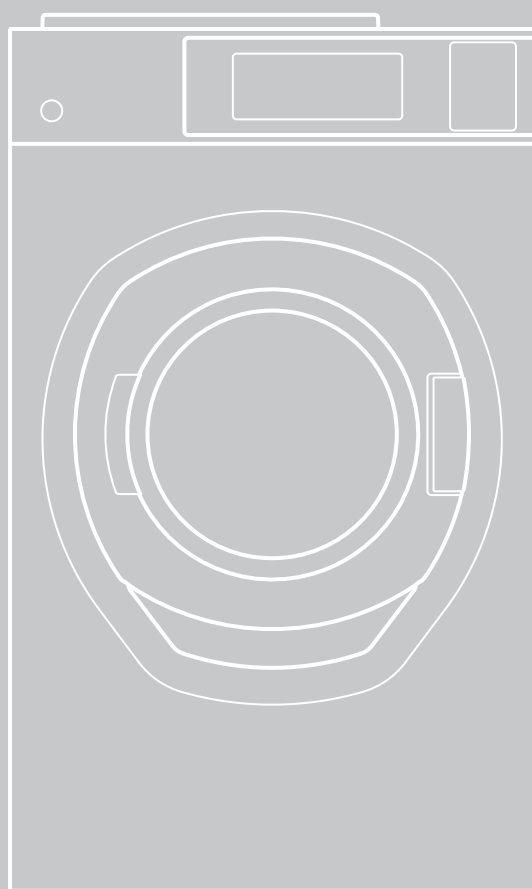
Installationsmanual

ProLine

TMX 65 | TMX 80 |

TMX 100 | TMX 130 |

TMX 160



Innehåll

| | |
|-----------------------------------|----|
| Säkerhet och skyddsåtgärder | 5 |
| Förvaring och transport | 6 |
| Installera maskinen | 6 |
| Avlägsna transportsäkringar | 7 |
| Ställa maskinen i våg | 8 |
| Tipsäkra maskinen | 9 |
| Vattenanslutningar | 10 |
| Avlopp | 11 |
| Elanslutning | 11 |
| Beskrivning måttskiss | 15 |

Symboler



Läs igenom anvisningarna.



Varningstexter är märkta med en varnings-
triangel. Här anges hur faran kan undvikas.

Signalord indikerar digniteten av den fara som
uppstår, om den inte undviks.



Varning

Innebär att det kan uppstå personskador och
eventuellt även livsfarliga skador.



Viktigt

Innebär att det kan uppstå materiella skador.

Säkerhet och skyddsåtgärder



De bifogade anvisningarna innehåller viktig information om installation, användning och säkerhet rörande tvättmaskinen.

- ▶ Förvara dem noga för andra användare och eventuella senare ägare.
- ▶ Beakta följande säkerhetsanvisningar, varningar, allmänna anvisningar samt eventuella speciella föreskrifter från ansvariga leverantörer av vatten och el.

Låt utbildad fackpersonal installera maskinen i enlighet med monteringsanvisningen.

- ▶ Kontrollera att maskinen inte är transportskadad.
- ▶ Anslut inte en maskin som visar synlig skada.

Tvättmaskinen är mycket tung.

- ▶ Se vid transport och installation av maskinen (urlastning, förflyttning osv.) till att den inte ramlar ner eller faller omkull.
- ▶ Starta inte maskinen när den står på lastpall.

Om tvättmaskinen lyfts i utskjutande delar (t.ex. lucka, toppskiva) kan dessa gå sönder.

- ▶ Lyft inte i utskjutande delar.

Efter installation och inkoppling måste alla borttagna paneler monteras tillbaka för att förhindra åtkomst till strömförande eller roterade maskindelar.

Om slangar och nätkablar förläggs på ett felaktigt sätt finns risk för personskador.

- ▶ Förlägg slangar och kablar så att man inte kan snubbla över dem.

Om tvättmaskinen används utomhus finns risk för kortslutning och brand.

- ▶ Maskinen får inte användas utomhus.
- ▶ Installera inte maskinen i ett utrymme där det riskerar att blir frost.

Om gas eller ånga finns i närheten av tvättmaskinen finns en risk för brand eller explosion.

- ▶ Använd inte maskinen i rum där det finns lättantändliga eller explosiva gaser eller ångor.

Barn kan under lek linda in sig i förpackningsmaterial och plastfolie eller dra det över huvudet och kvävas.

- ▶ Håll förpackningsmaterial borta från barn.
- ▶ Släng/återvinn förpackningsmaterial på ett korrekt sätt.

Förvaring och transport



Varning

Risk för skada

Tvättmaskinen är mycket tung.

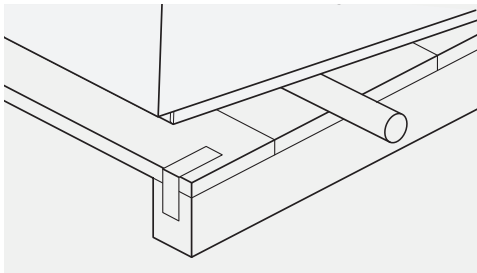
- ▶ Var försiktig vid lyft!
-

Förvaring av maskinen

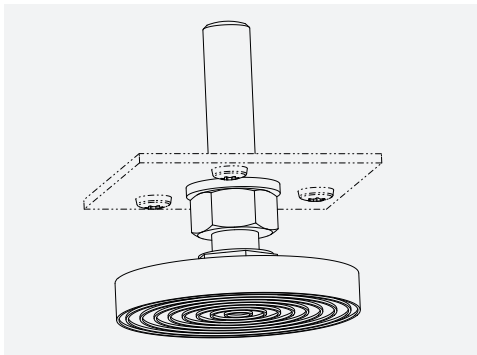
- ▶ Maskinerna skall förvaras i ett torrt och frostfritt utrymme.

Lyfta av maskinen från pall

Maskinen leveras på en lastpall som kan flyttas med hjälp av gaffeltruck eller pallyft.



- ▶ Lyft upp maskinen i sidan med hjälp av en kofot och placera rör undertill.
- ▶ Skruva in medföljande fötter på därför avsedda platser (Måttskiss TMX 65, TMX 80, TMX 100)



- ▶ Rulla därefter av maskinen från pallen.

Installera maskinen

- ▶ Observera måttskisser och diagram:

Måttskiss TMX 65-100

Måttskiss TMX 130-160

Diagram vattenanslutning

Obs!

Innan leverans kontrolleras alla maskiner på fabrik under driftförhållanden. Fukt och / eller vattenrester i maskinen eller avloppsslangen kan härledas till denna kontroll.

Installationsplats

Fritt utrymme som krävs runt maskinen återfinns i måttskisserna. Minimiavstånd mellan maskin och vägg eller till närliggande maskin måste respekteras.

Ett fundament är inte ett krav. För att säkerställa att maskinen står stadigt under drift måste golvytan vara fast, jämn och torr. Mjuka golvbeläggningar, t.ex. heltäckningsmattor eller beläggningar med skumgummibaksida är inte lämpliga som uppställningsyta. För att ge tvättmaskinen möjlighet att arbeta utan förhöjd risk för fel måste den installeras i våg.

Träbjälklag

- ▶ Placera maskinen på en minst 40 mm tjock, vattentålig träplatta som måste vara fastskruvad i golvet.
- ▶ Placera om möjligt tvättmaskinen i ett hörn av rummet.
- ▶ Tipsäkra maskinens fötter.



Varning

Risk för skada

Under centrifugering kan maskinen glida och välta eller falla ner från fundamentet.

- ▶ Fäst maskinens fötter med bifogade gafflar för att undvika att maskinen glider under centrifugering.
 - ▶ Följ de monteringsanvisningar som skickas med PODAB originalfundament.
-

Avlägsna transportsäkringar

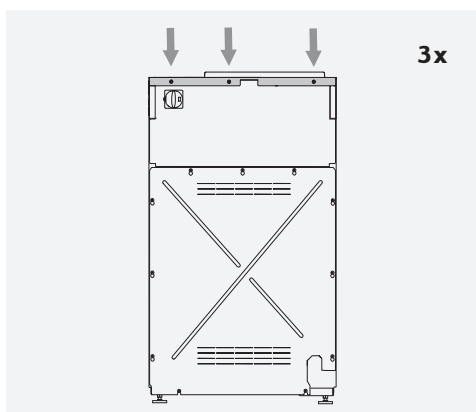
⚠ Obs!

Maskinen är fixerad med två transportsäkringar i bakkant och två i framkant.

- ▶ Transportsäkringarna måste tas bort innan maskinen driftsätts.
- ▶ Spara transportsäkringarna.
- ▶ Sätt tillbaka säkringarna igen om maskinen behöver transporteras vid senare tillfälle, för att undvika transportskador.

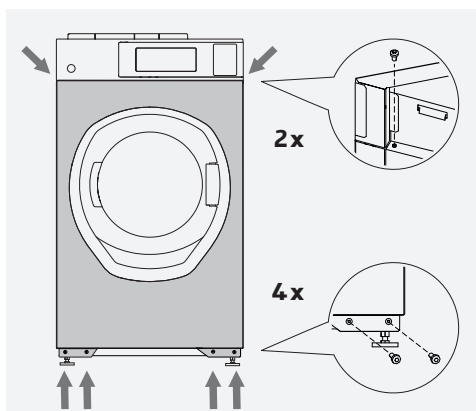
Förberedelse

Ta bort toplåten



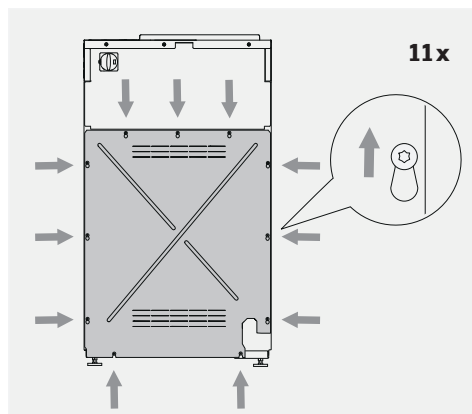
- ▶ Lossa och ta bort de tre skruvarna i bakkant och lyft av toplåten.

Ta bort frontplåten



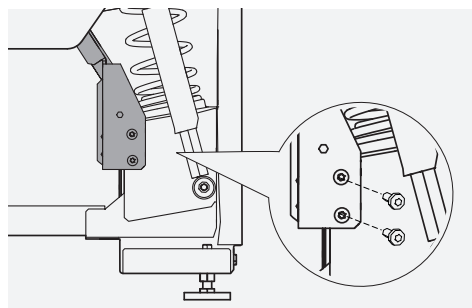
- ▶ Lossa och ta bort de sex skruvarna som fixerar frontplåten.
- ▶ Lossa fronten genom att dra den neråt.

Ta bort bakplåten

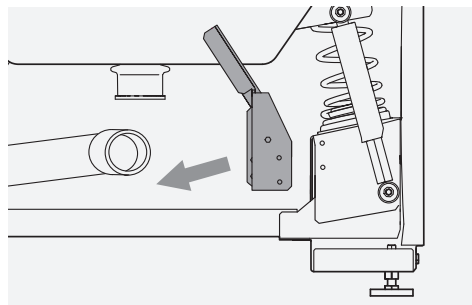


- ▶ Lossa de 11 skruvarna på bakplåten.
- ▶ Lyft bakplåten en aning och ta bort den.

Avlägsna transportsäkring TMX 65-100



- ▶ Lossa och ta bort de två skruvarna med vilka transportsäkring (röd) är monterad.



- ▶ Lossa transportsäkring genom att dra den mot dig.
- ▶ Avlägsna de tre återstående transportsäkringarna på samma sätt.

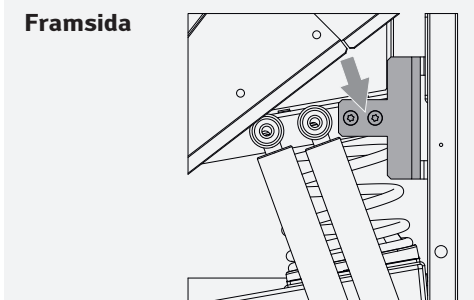
⚠ Varning

Risk för skada

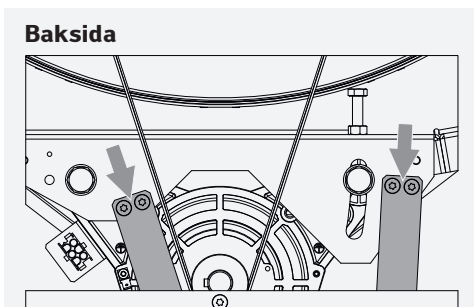
Det finns en risk att slinta då transportsäkringarna lossas.

- ▶ Använd för ändamålet lämpliga arbetshandskar.

Avlägsna transportsäkring TMX 130-160



- ▶ Lossa och ta bort de två skruvarna med vilka transportsäkring (röd) är monterad.
- ▶ Vinkla transportsäkring mot fronten och dra loss den.
- ▶ Ta bort säkring på vänster sida på samma sätt.



- ▶ Lossa och ta bort de fyra skruvarna med vilka transportsäkringarna (röd) är monterade.
- ▶ Vinkla transportsäkringarna mot baksidan och dra loss dem.

Varning

Risk för skada

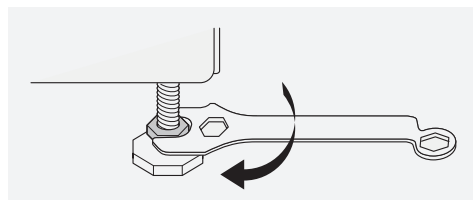
Det finns en risk att slinta då transportsäkringarna lossas.

- ▶ Använd för ändamålet lämpliga arbetshandskar.

Ställa maskinen i våg

Viktigt

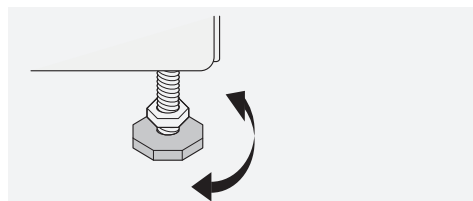
Maskinen måste stå lodrätt med alla fyra fötter mot golvet och får inte stå ostadigt. Om inte kan maskinen röra sig under drift och orsaka skade eller riva loss elanslutningskabeln.



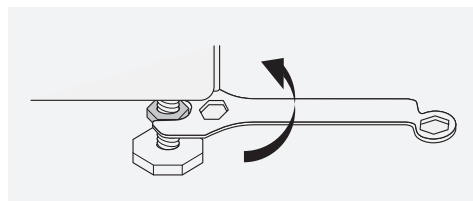
- ▶ Lossa kontramuttrarna med en skruvnyckel.



- ▶ Kontrollera att maskinen står i våg med hjälp av ett vattenpass.



- ▶ Justera maskinhöjden.



- ▶ Lås kontramuttrarna igen samtidigt som ställfoten hålls stadigt för att undvika att höjden ändras.

Tippsäkra maskinen

För att undvika att maskinen glider under centrifugering måste den fästas säkert med hjälp av fastsättningsanordningen. PODAB rekommenderar att förankring sker med två stycken diagonalt placerade gafflar som låser en ställfot i bakkant och en i framkant.

- ▶ Gafflar för fastsättning levereras tillsammans med maskinen.
 - ▶ Om gafflarna saknas, exempelvis efter flytt av en maskin, var vänlig beställ nya från PODAB.
-

Vattenanslutningar

Obs!

Vattenanslutning måste genomföras av behörig servicetekniker.

Vattentryck

Ett vattentryck på minst 1,5 bar (0,15 MPa) krävs för varje inloppsventil. När vattentillförseln är tillslagen måste flödet vara minst 13,5 liter / minut.

- ▶ Rekommenderat vattentryck: 3 – 6 bar

Max. vattentryck: 10 bar

- ▶ Om vattentrycket är högre än 10 bar måste en tryckventil installeras av auktoriserad personal.

Maskinen har konstruerats med ett integrerat återströmningsskydd av typ «AB» enligt EN 1717 (EN 61770) vilket förhindrar återströmning av kategori 5 vätskor. Om dricksvatten ansluts till maskinen skall dock en godkänd dubbel backventil, eller annan anordning som ger återströmningsskydd av åtminstone vätskekategori 3, monteras mellan vattentillförsel och maskin.



Viktigt

Om vattentrycket är lägre än 1,5 bar (0,15 MPa) kan tvättresultatet inte garanteras.

- ▶ Koppla inte in maskinen till blandaren på en icke trycksatt varmvattenberedare.
-

- ▶ De medlevererade vattenslangarna (2x ¾") för anslutning mot vattensystemet är godkända enligt IEC 61770.
 - ▶ Vid behov av slangbyte, använd slangar som klarar vattentemperatur upp till 70 °C och är IEC 61770 godkända. Originalreservdelar uppfyller dessa krav.
 - ▶ Varmvattentemperaturen får inte överskrida 70 °C.
-



Viktigt

- ▶ Anslutningarna är under fullt vattentryck. Vrid långsamt på vattentillförseln och säkerställ att kopplingarna inte läcker.
 - ▶ Stäng vattentillförseln efter tvätt för att förebygga vattenskador.
-

- ▶ Avlägsna inte silarna i vattenslangarna, förutom vid rengöring.

Anslutning mjukt eller hårt vatten

⚠ Viktigt

Anslutning av mjukt vatten kräver parameterjustering i servicemeny. Kontakta PODAB support vid behov.

- ▶ Anslut slangarna för mjukt och hårt vatten till respektive kran enligt tabellen nedan.
- ▶ Öppna kranen och kontrollera att inga kopplingar läcker.
- ▶ Stäng av kranen.

Anslutning varmt eller kallt vatten

⚠ Viktigt

Anslutning av varmt vatten kräver parameterjustering i servicemeny. Kontakta PODAB support vid behov.

- ▶ Maxtemperaturen för varmvatten är 70 °C. Reducera högre vattentemperaturer genom att koppla in en blandare på 70 °C.
- ▶ För användning av enbart kallvatten, anslut kallvatten till båda inloppsventilerna.
- ▶ Använd Y-kopplingen som skickas med maskinen för att fördela kallvatten till båda ventilerna om enbart en kran finns till förfogande.
- ▶ För användning av varm- och kallvatten, anslut varmvatten till den vänstra inloppsventilen sett från baksidan av maskinen.
- ▶ Öppna kranen och kontrollera att inga kopplingar läcker.
- ▶ Stäng av kranen.

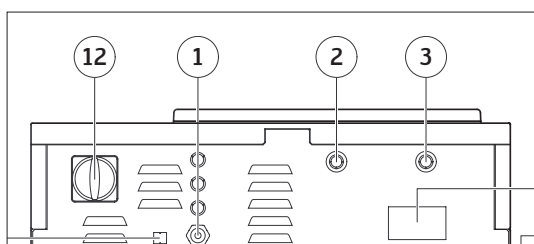
Inkopplingsalternativ vattenventiler

Obs!

Båda inloppsventilerna (3/4") på maskinen måste kopplas in för att garantera en felfri drift.

Tabellen nedan sammanfattar möjliga inkopplingsalternativ.

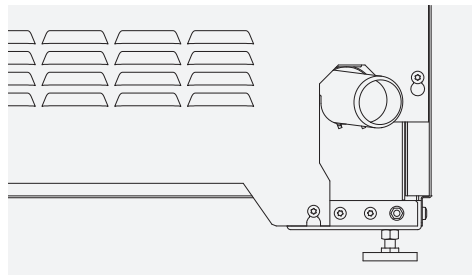
| Framdraget vatten | Vänster ventil (Pos. 2) | Höger ventil (Pos. 3) |
|-------------------|-------------------------|-----------------------|
| Enbart kallt | Kallt | Kallt |
| Varmt + kallt | Varmt | Kallt |
| Hårt + mjukt | Hårt | Mjukt |



Avlopp

Vattnet som töms från tvättmaskinen innehåller tvättmedel och är inte drickbart. Detta vatten med tvättmedel skall ledas till ett avloppssystem utformat för detta syfte.

Avloppsventil



Anslutning för avloppsslang sitter i det högra nedre hörnet av maskinen (metallförstärkt plaströr \varnothing 50 mm W65 – 100, \varnothing 75 mm W130 – 160).

Avloppspump

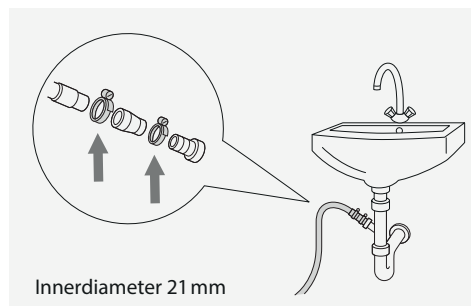
⚠ Viktigt

Risk för vattenskada!

En avloppsslang som inte är ordentligt monterad kan falla ur anslutningspunkten och orsaka vattenskada.

- ▶ Säkra anslutningen med slangklämmor.

Anslutning till vattenlås (väggmonterat eller tvättställ)



- ▶ Dra eller böj inte slangens kraftigt.

Elanslutning

Obs!


Elanslutning och ändringar på maskinen måste utföras av en auktoriserad elektriker.

När maskinen driftsätts första gången bör datum och klockslag under **Inställningar** kontrolleras. Se beskrivning i användarmanualen.

Elanslutningar ska göras i enlighet med de regler som finns. Maskinen är konstruerad för fast anslutning med allpolig avstängning via huvudbrytare.

Skyddsjordanslutningen ska utformas på ett sådant sätt att skyddsjorden vid för hög dragkraft endast kan gå sönder efter det att alla aktiva (strömförande) ledningar har isolerats.

Om jordfelsbrytare föreskrivs eller rekommenderas för ökad säkerhet på installationsplatsen, måste utlösningströmmen vara 30 mA.

- ▶ Använd en godkänd allpolig jordfelsbrytare med  symbol.

Maskinmotorn har ett överbelastningsskydd.

Maskinens strömbrytare kan låsas i läge **OFF**.

Varning

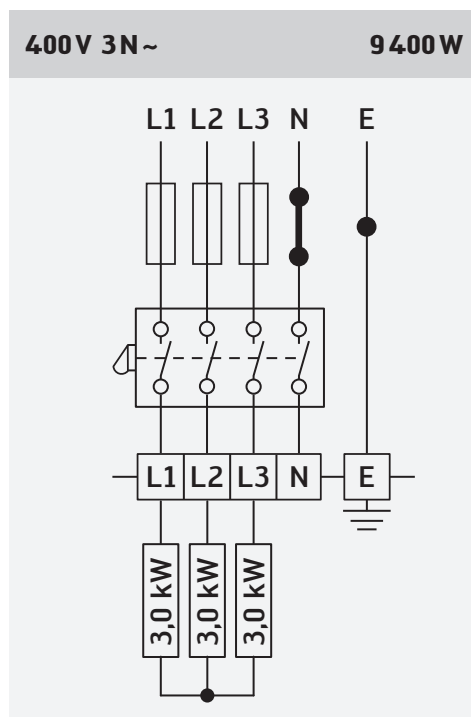
Risk för skada på grund av strömförande eller roterade maskindelar

- ▶ Säkerställ att alla borttagna plåtar och maskindelar monteras tillbaka korrekt efter att maskinen installerats och elanslutits.

Risk för elchock och brand

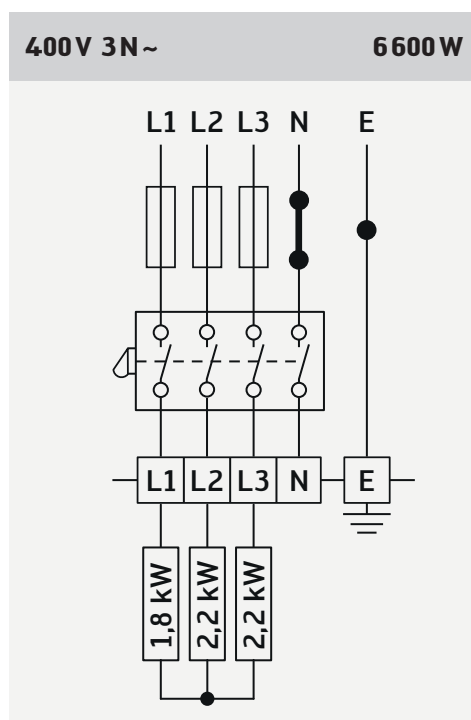
- ▶ Använd inga förlängningskablar eller grenuttag.
- ▶ Tvättmaskinen får inte anslutas via en extern kopplingsanordning som regelbundet kopplar till och från maskinen (t.ex. tidur).

TMX 65-80 med förhöjd värmeeffekt (tillval) TMX 100



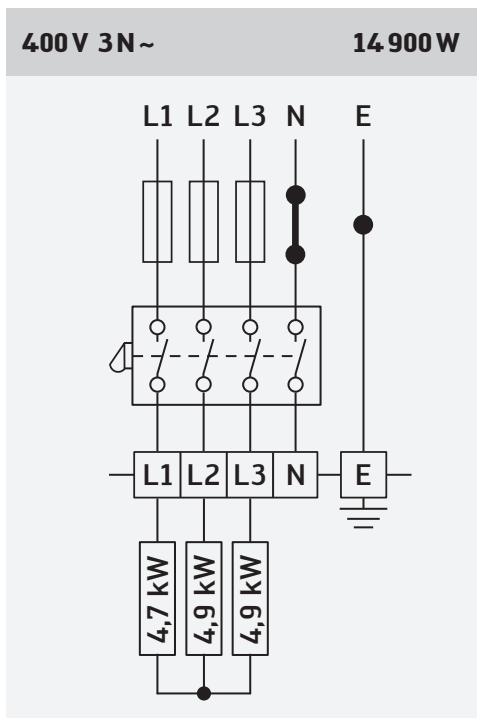
| | |
|---------|---------|
| Värme | 9 000 W |
| Motor | 400 W |
| Säkring | 16 AT |

TMX 65-80 standard



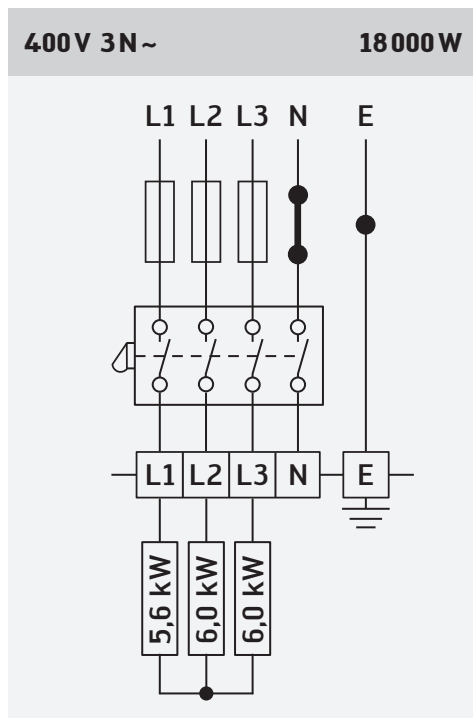
| | |
|---------|---------|
| Värme | 6 200 W |
| Motor | 400 W |
| Säkring | 10 AT |

TMX 130 med förhöjd värmeeffekt (tillval)



Värme 14 500 W
 Motor 400 W
 Säkring 25 AT

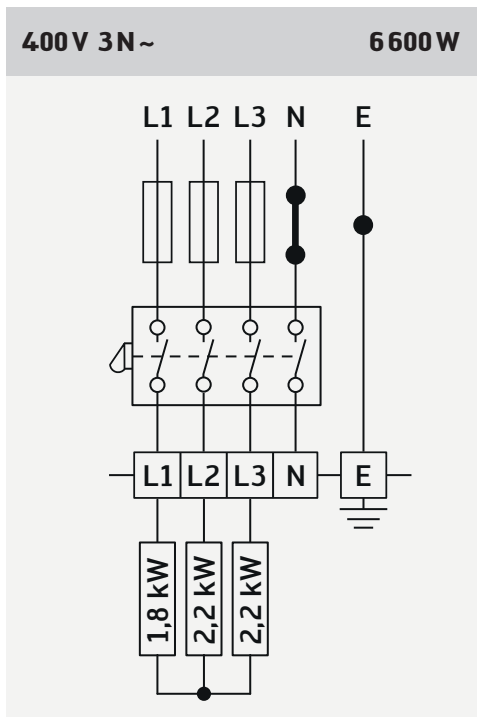
TMX 160



Värme 17 600 W
 Motor 400 W
 Säkring 32 AT

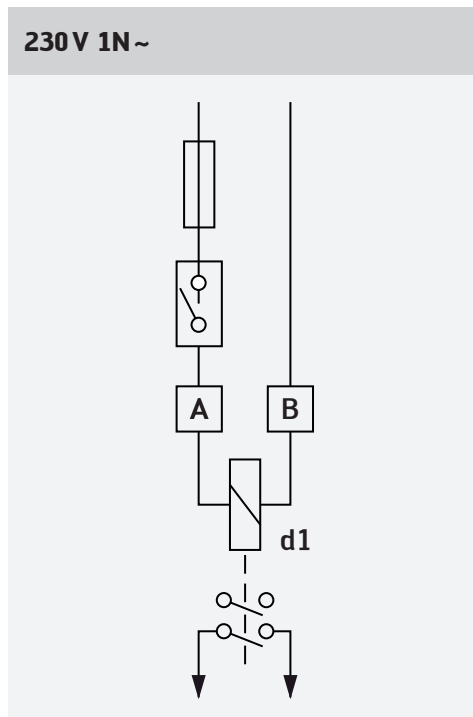
Kopplingschema återfinns också under topplocket på respektive maskin.

TMX 130 standard

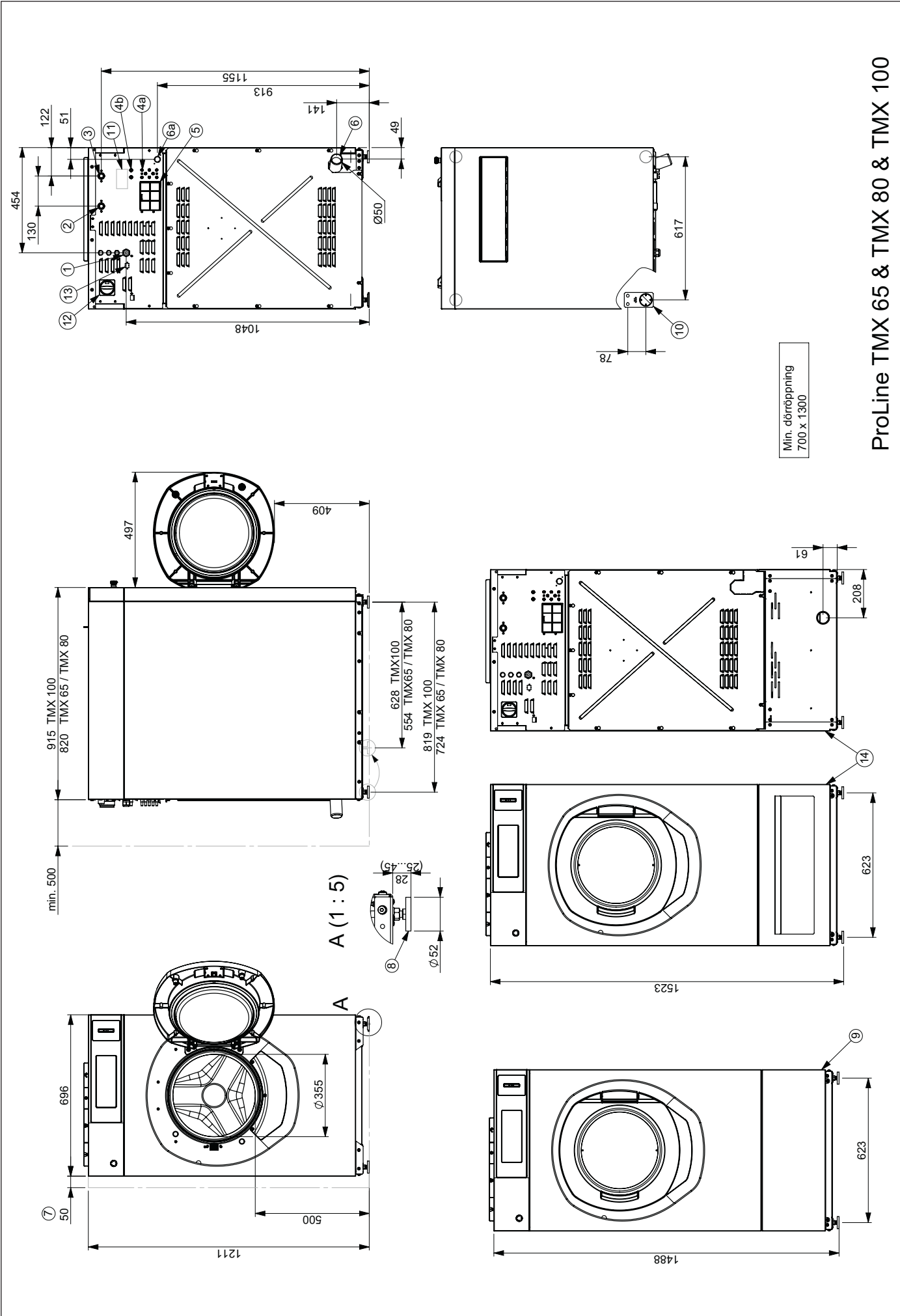


Värme 6 200 W
 Motor 400 W
 Säkring 16 AT

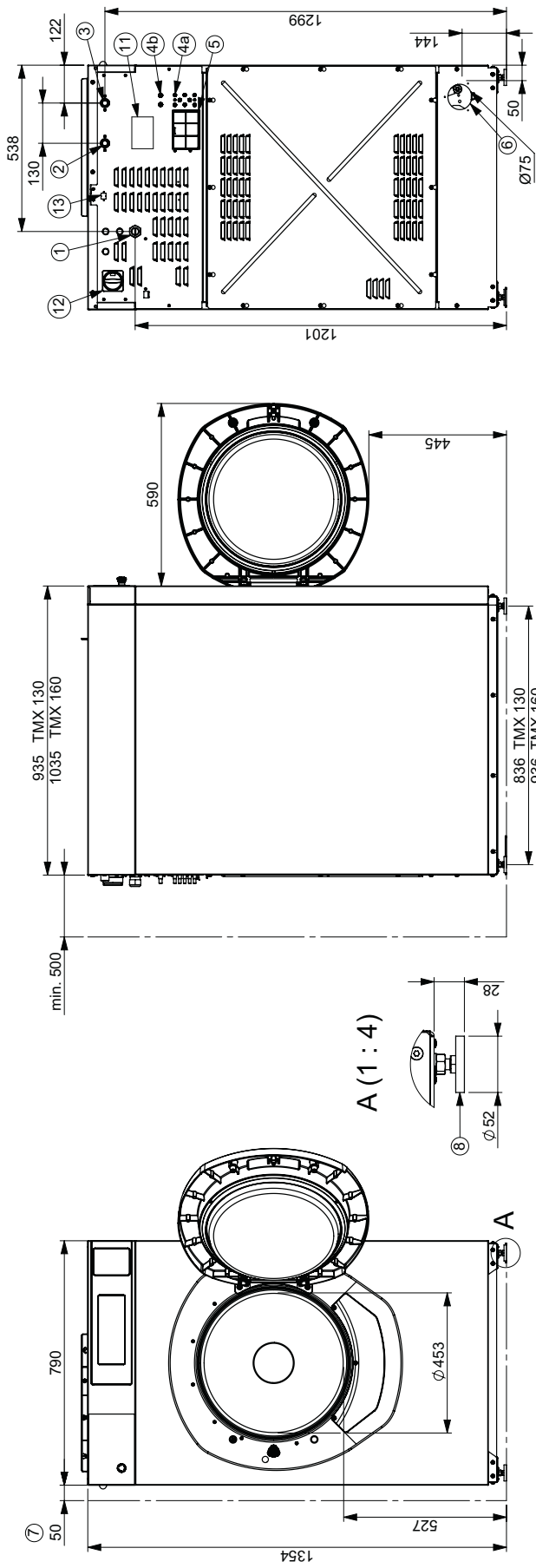
TMX 65-160



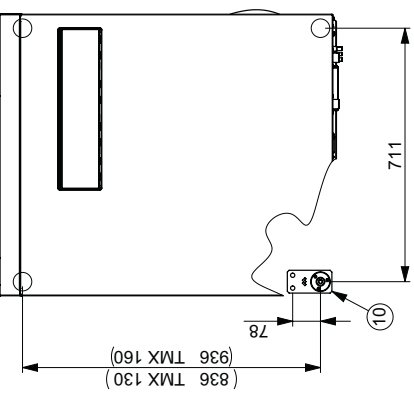
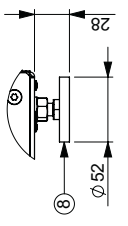
Spärr för max. elförbrukning
 Tillbehör art. nr. B307741



ProLine TMX 65 & TMX 80 & TMX 100

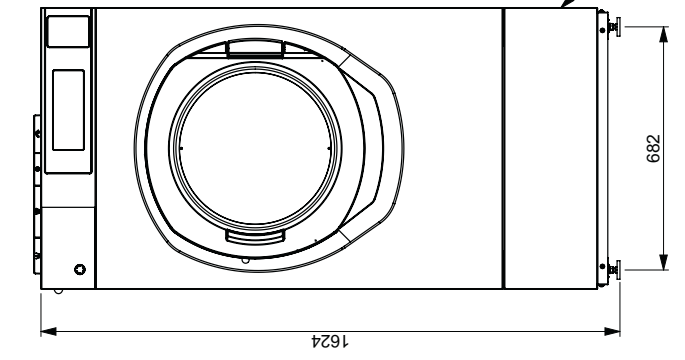
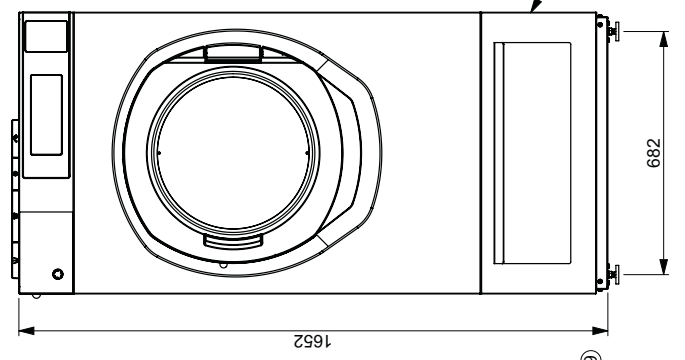
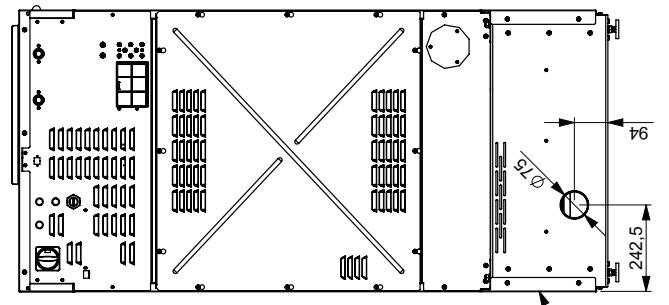


A (1 : 4)



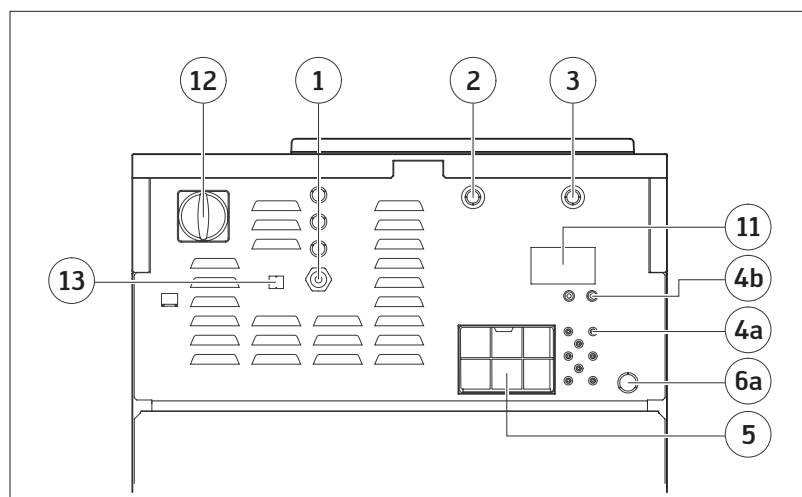
Min. dörröppning
800 x 1500

ProLine TMX 130 & TMX 160



Beskrivning måttskiss

| | | |
|----|--|--|
| ① | Elanslutning | Variabel, se kopplingsschema Tillbehör: Spärr för max. elförbrukning |
| ② | Varmt eller kallt vatten, hårt vatten | Anslutning: ¾"- DN20, 1500 ÷ 10'000 hPa (1,5 ÷ 10 bar), max. 70 °C, 13,5l/min, max. 10 bar |
| ③ | Kallt vatten eller mjukt vatten | Anslutning: ¾"- DN20, 1500 ÷ 0'000 hPa (1,5 ÷ 10 bar), 13,5l/min, max. 10 bar |
| ④a | Direktanslutning för doseringspumpar | 8 direktanslutningar för automatisk dosering av flytande tvättmedel. (borras upp: ø 4 mm). max. flöde per anslutning 1.6l/min |
| ④b | Inkoppling av externt färdigblandat tvättmedel och vatten | 2 anslutningar för externt färdigblandat tvättmedel och vatten. Endast när direktanslutningar för doseringspumpar ④a inte används. (borras upp: ø 4 mm). max. flöde: 1 anslutning 15,0l/min 2 anslutningar 8,5l/min max. 5 bar per anslutning |
| ⑤ | Breddavlopp/ventilation | Ingen anslutning Håll öppningen fri för att säkerställa tillräcklig ventilation av maskinen. |
| ⑥ | Avloppsrör | ø 50 mm TMX 65–100 ø 75 mm TMX 130–160 |
| ⑥a | Avloppspump | Max. dräneringstemperatur 60 °C, anslutning avloppsslang ø 22 mm (tillval enbart för TMX 65–100) |
| ⑦ | Minimum fritt utrymme | 500 mm bakom maskinen och 50 mm på båda sidor |
| ⑧ | Ställbara fötter | Vid ojämnt golv kan fothöjden justeras, väg in maskinen med vattenpass |
| ⑨ | Fundament (täckt) | Tillbehör |
| ⑩ | Fixering maskinfot | Använd bipackade gafflar |
| ⑪ | Typskylt | – |
| ⑫ | Strömbrytare | Låsbar i läge «OFF». |
| ⑬ | Nätverksanslutning (LAN) | Tillval |
| ⑭ | Fundament med inbyggd luddlåda | Tillbehör |



Service & support

För information om närmast belägna servicestation kontakta PODAB eller besök www.podab.se.

Reservdelar 031-752 01 60 | order@podab.se

Teknisk support 031-752 01 70 | support@podab.se

SWISS MADE 

Instruktionsnr.
308 190.AE

Företagsfakta

PODAB jobbar med professionell tvättstugeutrustning. Inget annat. Det är det som gör oss till specialister. Våra produkter finns i flerbostadshus, på hotell och restauranger, på brandstationer, sjukhem och ridhus, för att bara nämna några platser. Sedan 1945 har vi levererat tvätt- och torkutrustning till den svenska marknaden. Huvudkontor, lager och utveckling ligger i Göteborg.

Produktnr.
4220.1
4221.1
4222.1
4223.1
4224.1


WE 20