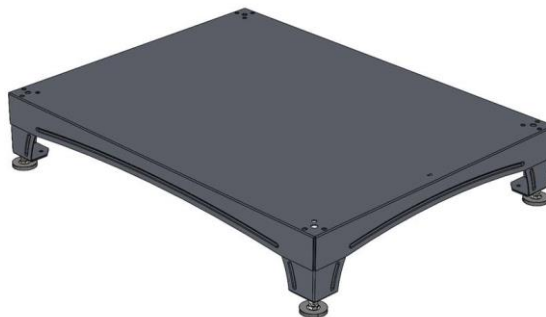


MONTERINGSANVISNING

Benfundament TMX 65-80
(art nr 102060)



Benfundament TMX 100
(art nr 102061)



1. Lossa ställfötterna med brickor från tvättmaskinen och montera dem på fundamentet. **Obs!** Vänta med att dra åt kontramuttrarna.
2. Lyft upp maskinen på fundamentet (pilen på fundamentets ovansida skall vara fram). Skjut maskinen på plats och justera tills skruvskallarna i hörnen på undersidan faller på plats i motsvarande hål i fundamentets hörn.
3. Fixera maskinen mot fundamentet underifrån i varje hörn med bipackade rundbrickor, låsbrickor och M10-bultar (17 mm nyckelvidd).
4. Ställ maskin med fundament på installationsplatsen. Justera ställfötterna upp eller ner tills maskinen står i våg.
5. Lås en fot i framkant och en i bakkant, diagonalt. PODAB rekommenderar att medföljande M8-expanderbult används i betonggolvet. Alternativt kan spänngafflar användas för att låsa fötterna mot golvet (fås med tvättmaskin).



6. Kontrollera att maskinen fortfarande står i våg och lås därefter samtliga ställfötter genom att dra åt kontramuttrarna upp mot fundamentbenen.

VIKTIGT

Efter slutförd installation skall tvättmaskinen

- stå stabilt i våg
- ligga dikt an mot fundamentets ovansida
- vara tippsäkrad

Frågor?

Ring PODAB teknisk support på tel. 031-752 01 70