



T 13 E & T 16 E

Kraftfulla torktumlare

ProLine T 13 E och T 16 E är kraftfulla och slitstarka torktumlare med evakuering. De har en gedigen konstruktion med ett kraftigt lagerkors och dubbla lager, för bästa driftsäkerhet. Den rostfria trumman är reverserande vilket gör att tvätten inte snor ihop sig.

Torktumlarna är enkla att använda med automatiska program. De har en kombination av radiallyt och axiallyt luftflöde (RADAX Airflow®), som förkortar torktiden och energiförbrukningen blir lägre. T 13 E och T 16 E är torktumlare för krävande miljöer som hanterar stora mängder tvätt snabbt och kostnadseffektivt.

Egenskaper

- Trumvolym 285 och 345 liter
- Automatiska program
- RADAX Airflow® för lägre energiförbrukning och korta torktider
- Reverserande trumma – textilierna snor sig inte
- Användarvänlig med stor lucka
- Stor dörr som kan vänster och högerhängas
- Rostfri trumma med rostfria valkar
- Rejäl konstruktion med dubbla remhjul
- Dubbla lager för bästa driftsäkerhet
- Kraftiga gångjärn

Huvuddata	T 13 E	T 16 E
Trumvolym, l	285	345
Kapacitet 1:22, kg	13	16
Värmeeffekt, kW	13,5	18
Artikelnummer	122207	122208
Förbrukningsdata normal temperatur, full last*		
Torktid, min	45	48
Energiförbrukning, kWh	9,0	12,8
Torkkapacitet, g/min	130	150

*Gäller torrsvikt bomull med 45% restfuktighet efter tvätt, torkade till 0% restfuktighet.

Om PODAB

Sedan 1945 har vi jobbat med professionell tvättstugeutrustning. Inget annat. Det är det som gör oss till specialister. Våra produkter finns i flerbostadshus, på hotell och restauranger, på brandstationer, sjukhem och ridhus, för att bara nämna några platser.

Garantier

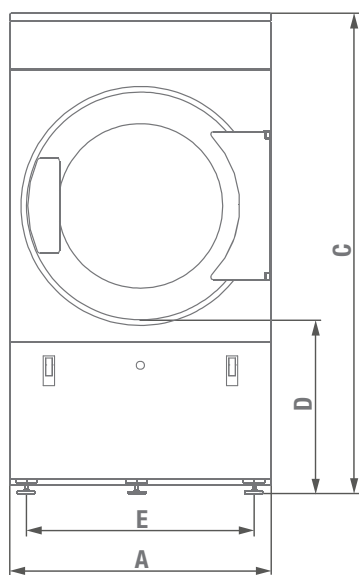
Vid köp av produkten ingår 5-års garanti. För fullständiga garanti-villkor se www.podab.se.

Modell		T 13 E	T 16 E
Elanslutning	Fas/spänning/frekvens	3~/400V/50Hz	3~/400V/50Hz
	Effekt, kW	14,2	18,7
	Säkring, A	25	32
	Elkabel längd, mm	2200	2200
Luftanslutning	Evakueringsanslutning, Ø mm	200	200
	Evakuerad luft, m³/h*	550	600
	Tryckfall max, Pa	240	260
Tillbehör/tillval	Luftmixdon 2 ventiler, artikelnummer	141018	141018
Ljudnivå	Ljudtrycksnivå, dB(A)**	53	53
Vikt	Vikt netto, kg	250	250
	Vikt med emballage, kg	265	270
Lucköppning	Lucköppning, Ø mm	600	600

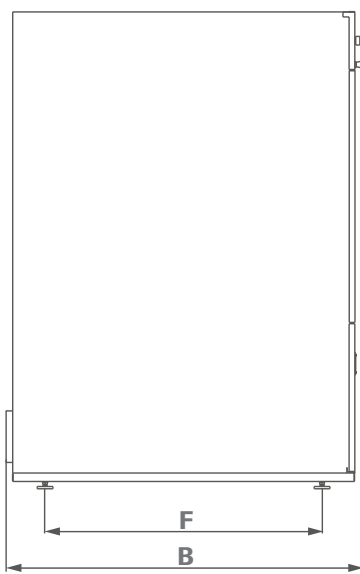
* Rekommenderat luftflöde.

** Enligt standard EN ISO 3744.

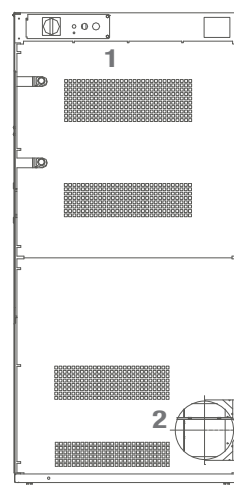
Framsida



Vänster sida



Baksida



1. Elanslutning
2. Stos evakuering

Mått i mm	A	B	C	D	E	F	G	H
	Bredd	Djup	Höjd	Höjd till lucköppning	Avstånd mellan fötter (bredd)	Avstånd mellan fötter (djup)		Höjd till avloppsventil
T 13 E	795	1160	1680	670	692	852	531	138
T 16 E	795	1280	1680	670	692	972	531	138



2020-06-17. Vi förbehåller oss rätten till ändringar och reserverar oss för feltryck.