



T 13 VP & T 16 VP

Torktumlare med värmepump

ProLine T 13 VP och T 16 VP är kraftfulla och slitstarka torktumlare med värmepump. De har en gedigen konstruktion med ett kraftigt lagerkors och dubbla lager, för bästa driftsäkerhet. Den rostfria trumman är reverserande vilket gör att tvätten inte snor ihop sig.

Torktumlarna är enkla att använda med automatiska program. De har en kombination av radiallyt och axiallyt luftflöde (RADAX Airflow®), som förkortar torktiden och energiförbrukningen blir lägre. T 13 VP och T 16 VP är torktumlare för krävande miljöer som hanterar stora mängder tvätt snabbt och kostnadseffektivt.

Torktumlaren har ett system för rengöring som gör att den håller längre och behåller sin effektivitet, samtidigt som man inte behöver rengöra den manuellt lika ofta.

Egenskaper

- Trumvolym 285 och 345 liter
- Automatiska program
- RADAX Airflow® för lägre energiförbrukning och korta torktider
- Reverserande trumma – textilierna snor sig inte
- Användarvänlig med stor lucka
- Stor dörr som kan vänster och högerhängas
- Rostfri trumma med rostfria valkar
- Rejäl konstruktion med dubbla remhjul
- Dubbla lager för bästa driftsäkerhet
- Kraftiga gångjärn
- Kondensvatten leds till avlopp
- Rengöringsfunktion (kräver vattenanslutning)

Huvuddata	T 13 VP	T 16 VP
Trumvolym, l	285	345
Kapacitet 1:22, kg	13	16
Effekt, kW	3,6	3,6
Artikelnummer	122206	122209
Förbrukningsdata normal temperatur, full last*		
Torktid, min	50	62
Energiförbrukning, kWh	2,5	3,1
Torkkapacitet, g/min	117	117

*Gäller torrvtikt bomull med 45% restfuktighet efter tvätt, torkade till 0% restfuktighet.

Om PODAB

Sedan 1945 har vi jobbat med professionell tvättstugeutrustning. Inget annat. Det är det som gör oss till specialister. Våra produkter finns i flerbostadshus, på hotell och restauranger, på brandstationer, sjukhem och ridhus, för att bara nämna några platser.

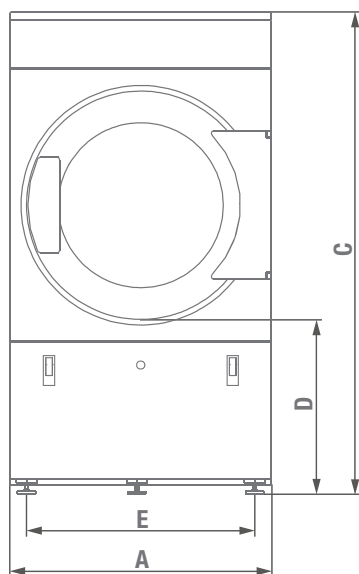
Garantier

Vid köp av produkten ingår 5-års garanti. För fullständiga garanti-villkor se www.podab.se.

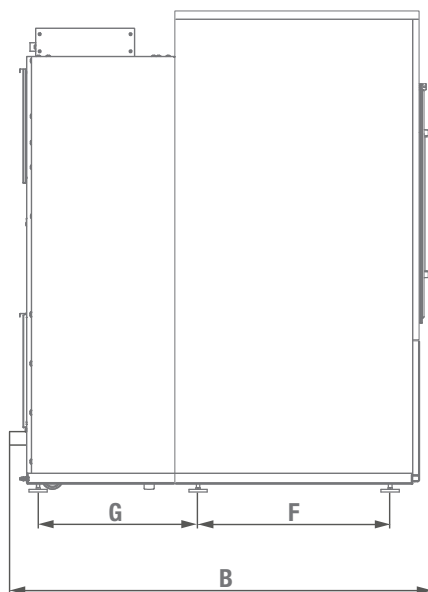
Modell		T 13 VP	T 16 VP
Elanslutning	Fas/spänning/frekvens	3~N/400V/50Hz	3~N/400V/50Hz
	Effekt, kW	3,6	3,6
	Säkring, A	10	10
	Elkabel längd, mm	2200	2200
Värmepump	Kondensavlopp, \emptyset mm	40	40
	Köldmedium	R134a	R134a
	Mängd köldmedium, gram	3400	3400
Tillbehör/tillval	Stålfundament, skjutbart	556913	556914
Ljudnivå	Ljudtrycksnivå, dB(A)*	54	54
Vikt	Vikt netto, kg	360	375
	Vikt med emballage, kg	400	400
Lucköppning	Lucköppning, \emptyset mm	600	600

* Enligt standard EN ISO 3744.

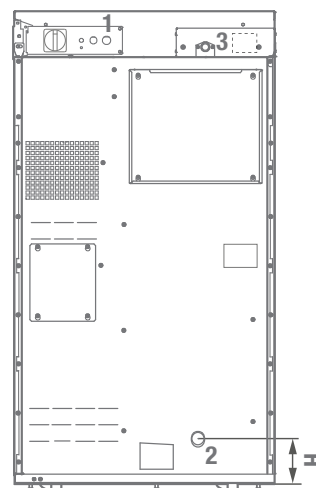
Framsida



Vänster sida



Baksida



1. Elanslutning
2. Kondensavlopp
3. Vattenanslutning

Mått i mm	A	B	C	D	E	F	G	H
	Bredd	Djup	Höjd	Höjd till lucköppning	Avstånd mellan fötter (bredd)	Avstånd mellan fötter (djup)		Höjd till avloppsventil
T 13 VP	795	1615	1680	670	692	852	531	138
T 16 VP	795	1735	1680	670	692	972	531	138



2020-11-26. Vi förbehåller oss rätten till ändringar och reserverar oss för feltryck.