



ProLine TMX 65 & TMX 80

Pålitliga och kraftfulla premiumtvättmaskiner med en konstruktion som gör dem extremt hållbara. De är utvecklade och rigoröst testade för säker drift i hela 20 år.



Kraftpaket med unika finesser

TMX 65 och TMX 80 är premiumtvättmaskiner med innovativa komponenter som är testade för säker drift i 20 år. Tjockare plåt, extra stötdämpare och kraftigare fjädrar ger en stabil och kraftfull konstruktion. Avloppsventilens unika placering säkerställer en pålitlig drift. Den stilrena och genomtänkta designen förbättrar trivselsen i den gemensamma tvättstugan. En oval yttertrumma (WED) med nedsänkta element, minskar vattenåtgången vilket sparar både vatten och energi. Det finns så lite som 46% fukt kvar i plaggen efter tvätt vilket gör att tvätten går snabbare att torka. Följ hela tvättprocessen på den tydliga displayen med intuitivt gränssnitt. Välj mellan 13 tvättprogram som är snabba och skonsamma.

Egenskaper

- 65 och 80 l trumvolym
- 46% restfuktighet
- Centrifugering 1200 v/min
- WED bidrar till en mycket låg energi- och vattenförbrukning
- WLS - anpassar vattenmängden till mängden tvätt och typ av tvättgods
- 13 stycken tvättprogram
- Möjligt att aktivera specialprogram för vård/omsorg, hotell/restaurang, camping, spa m.fl.
- Stor lucköppning, 35,5 cm Ø med lucka som öppnas 180°
- 50 mm avloppsventil smart monterad - extra rörböj inuti maskinen behövs inte vilket minskar risk för driftstopp
- Display med 23 valbara språk
- Klar för varm- och kallvattenanslutning
- Klar för bokaings- och doseringssystem
- Testad för 20 års kontinuerlig drift

Huvuddata	TMX 65	TMX 80
Trumvolym, l	65	80
Kapacitet 1:9, kg	7	9
Max centrifugering, v/min	1200	1200
G-faktor vid max centrifugering	416	416
Artikelnummer	100300	100301
Förbrukningsdata normalt tvätt 60°, full last, kall-/varmvattenanslutning*		
Tvättid, min	56/45	58/46
Vattenförbrukning, l	56	67
Energiförbrukning, kWh	1,1/0,34	1,5/0,42
Restfuktighet, %	46	46

*Vattentemperatur 15°C kallt och 70°C varmt.

Om PODAB

PODAB har specialiserat sig på professionell tvättstugeutrustning sedan 1945. Våra produkter finns i flerfamiljshus, inom städsektorn och på brandstationer, för att bara nämna några platser.



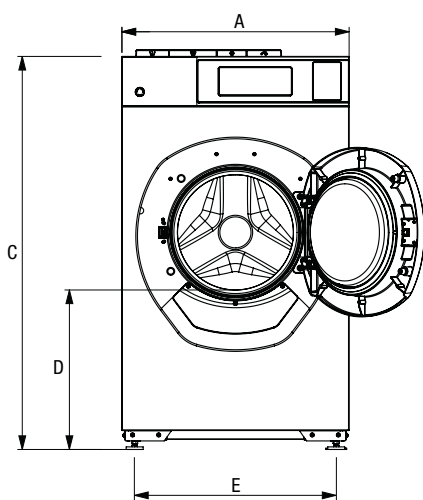
Garantier

Vid köp av produkten ingår 5-års garanti. Vi står för fabriktionsfel och ersätter delar, arbete, frakt och material.

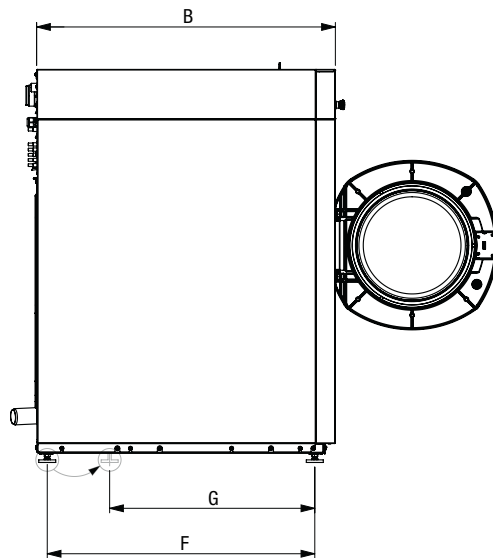


Modell		TMX 65	TMX 80
Elanslutning	Fas/spänning/frekvens	3~N/400V/50Hz	3~N/400V/50Hz
	Effekt, kW	6,6	6,6
	Värmeeffekt, kW	6,2	6,2
	Säkring, A	10	10
Vattenanslutning	Vattenventiler, Ø tum	3/4	3/4
	Avloppsventil, yttre Ø mm	50	50
	Vattenutlopp pump (tillval), Ø mm	22	22
	Rekommenderat vattentryck, bar	1,5-10	1,5-10
	Tömningskapacitet, l/sek	4,3	4,3
Tillbehör/tillval	Benfundament, art nr/höjd, mm	102060/170	102060/170
	Fundament, art nr/höjd, mm	102065/305	102065/305
	Fundament med inbyggd luddlåda, art nr/höjd, mm	102066/340	102066/340
	Uppsamlingsränna, art nr/volym, l	161000/42	161000/42
	Doseringsutrustning P-o-T, 2 pumpar, art nr	101082	101082
	Doseringsutrustning P-o-T, 4 pumpar, art nr	101084	101084
	Doseringsutrustning P-o-M, 2 pumpar, art nr	101064	101064
Ljudnivå	Ljudtrycksnivå vid centrifugering, dB(A)	70	70
Vikt	Vikt netto, kg	200	210
	Vikt med emballage, kg	219	222
Lucköppning	Lucköppning, Ø mm	355	355

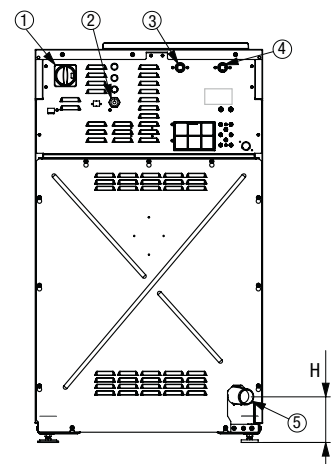
Framsida



Vänster sida



Baksida



1. Strömbrytare
2. Elanslutning
3. Kall- eller varmvattenanslutning
4. Kallvattenanslutning
5. Avloppsventil

Mått i mm	A	B	C	D	E	F/G*	H
	Bredd	Djup	Höjd	Höjd till lucköppning	Avstånd mellan fötter (bredd)	Avstånd mellan fötter (djup)	Höjd till avloppsventil
TMX 65	696	820	1211	500	617	724/554	141
TMX 80	696	820	1211	500	617	724/554	141



2023-03-03. Vi förbehåller oss rätten till ändringar och reserverar oss för feltryck.