



Huvuddata	TS 63 E
Kapacitet, kg	8
Hänglängd, m	16
Värmeeffekt, kW	6
Artikelnummer	131032
Förbrukningsdata normal temperatur*	
Torktid, min	42
Torkkapacitet, g/min	62
Energiförbrukning, kWh	3,0

*Gäller 6 kg torrvtikt bomull med 43% restfuktighet efter tvätt, torkad till 0% restfuktighet.

TS 63 E

Marknadens snabbaste torkskåp

ProLine TS 63 E är ett mycket effektivt och energisnålt torkskåp, med en kapacitet på 8 kg. Energiförbrukningen i ett TS 63 E är endast 3 kWh och torktiden är kort, bara 42 min.

ProLine TS 63 E är utrustat med HTS som känner av fuktnivån och avbryter torkprocessen exakt när tvätten är torr. Torkskåpet arbetar med dubbla fläktar och luftkanaler som skapar perfekt balans mellan evakuerad och cirkulerad luft. Ett undertryck hindrar läckage av varmluft.

Egenskaper

- Kapacitet 8 kg
- 16 meter hänglängd
- Bredd, 120 cm
- HTS känner av fuktnivån och avbryter torkprocessen exakt när tvätten är torr
- Dubbelplåt minimerar energiförlust
- Fyra automatiska torkprogram och ett tidsstyrt program
- Hängställningen kan roteras ut 180°
- Dörrarna kan öppnas 190°
- Dubbelt överhettningsskydd för ökad säkerhet
- Infälld belysning
- Språkval (svenska, norska, danska, engelska, franska, tyska och spanska)
- Avtagbar topp för enkel installation och service
- TS 63 E levereras färdigmonterat eller som byggsats

Om PODAB

Sedan 1945 har vi jobbat med professionell tvättstugeutrustning. Inget annat. Det är det som gör oss till specialister. Våra produkter finns i flerbostadshus, på hotell och restauranger, på brandstationer, sjukhem och ridhus, för att bara nämna några platser.

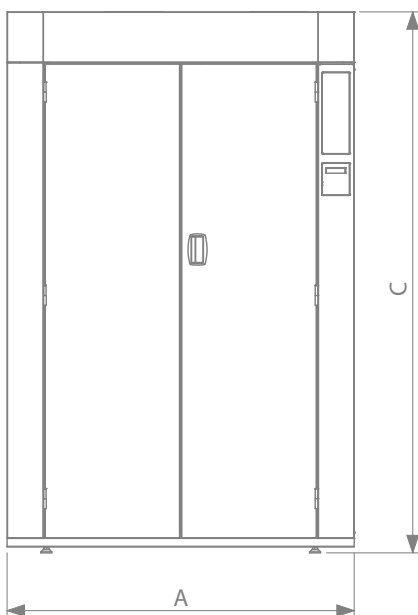
Garantier

Vid köp av produkten ingår 5 års garanti. För fullständiga garantivillkor se www.podab.se.

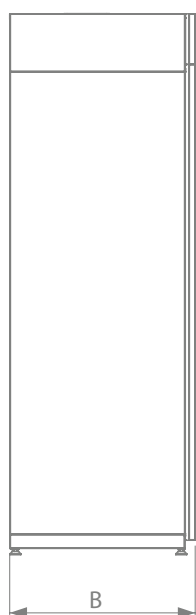
Modell		TS 63 E
Elanslutning	Fas/spänning/frekvens	3~N/400V/50Hz
	Effekt, kW	6,3
	Säkring, A	10
	Elkabel längd, mm	2500
Luftanslutning	Evakueringsanslutning, Ø mm	125
	Evakuerad luft, m ³ /h*	230
	Tryckfall max, Pa*	70
Tillbehör/tillval	Enkel klädstång, artikelnummer	131070
	Kroklist, 3-pack, artikelnummer	131071
	Luftmixdon 1 ventiler, artikelnummer	141009
	Luftmixdon 2 ventiler, artikelnummer	141018
Ljudnivå	Ljudnivå, dB(A)	62
Vikt	Vikt netto, kg	145
	Vikt med emballage, kg	159
Takhöjd	Lägsta takhöjd i rum, mm	2080

* Rekommenderat luftflöde för optimal funktion. Tryckfall motsvarar 23 m rak luftkanal med diameter 125 mm.

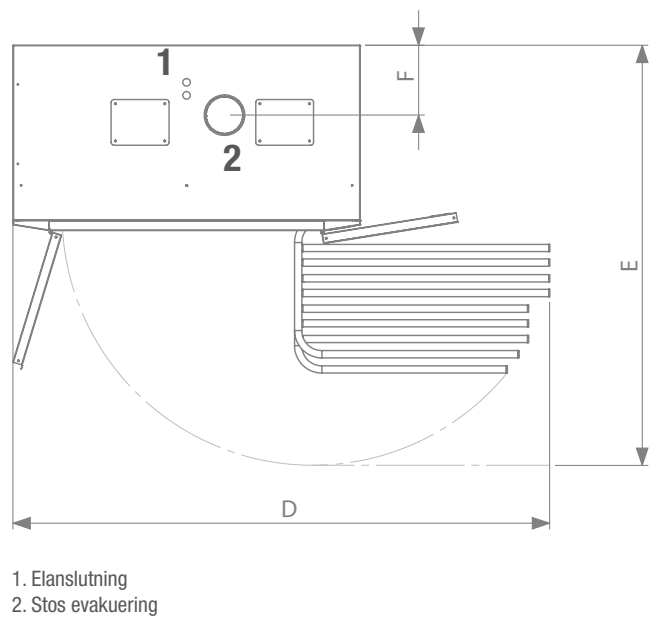
Framsida



Vänster sida



Ovanifrån



Mått i mm	A	B	C	D	E	F
	Bredd	Djup	Höjd	Bredd med hängställning	Djup hängställning	Centrum stos från rygg
TS 63 E	1200	640	1870	1855	1453	242



2017-01-04. Vi förbehåller oss rätten till ändringar och reserverar oss för feltryck.