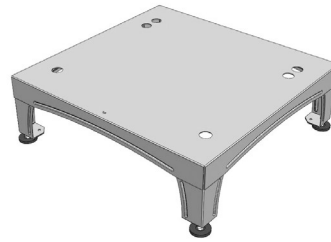


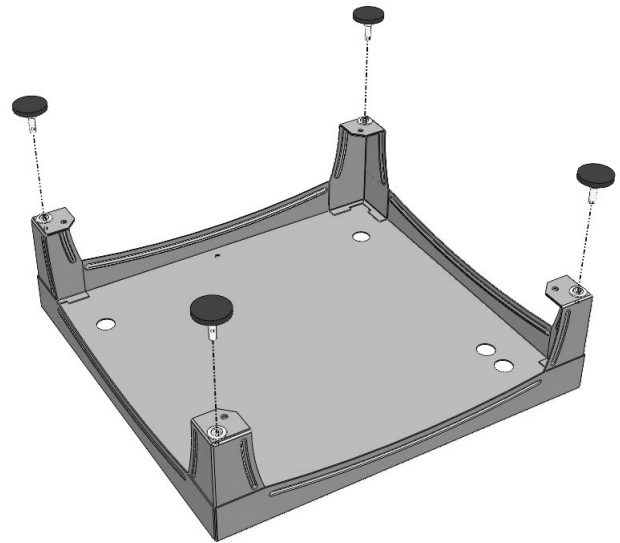
Askim 2025-01-23

Benfundament tvättmaskin HX 65-80
Plinth washing machine HX 65-80
(art.nr. 101211)



1. Montera tvättmaskinens ställfötter på fundamentet. OBS! Vänta med att dra åt kontramuttrarna.

Assemble the feet (use feet from washing machine). Note! Do not tighten the counter nuts.

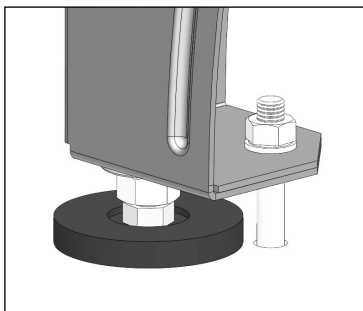


2. Ställ maskinen på installationsplatsen. Justera ställfötterna på fundamentet tills maskinen står i våg. Markera ut borrhål inför tipsäkring enligt punkt 3.

Move the machine to the desired installation place. Adjust the plinth feet in order to level the machine. Mark the position of drilling holes for bolting according to step 5.

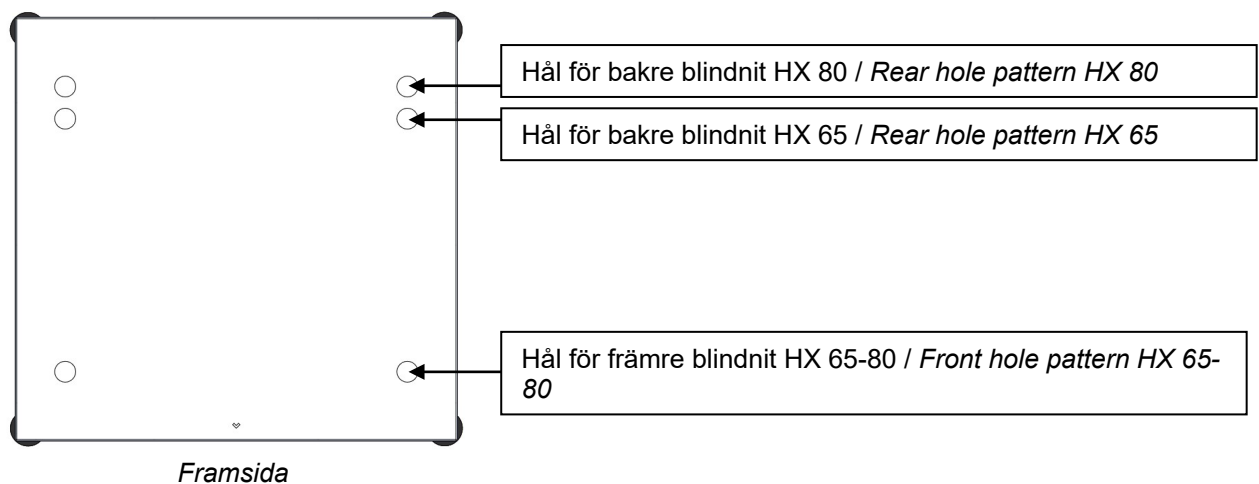
3. **Fundamentet skall alltid tipsäkras.** PODAB rekommenderar att medföljande M8-expanderbult används i betonggolvet. Lås ett ben i framkant och ett i bakkant, diagonalt placerade. Alternativt kan en spänngaffel (medföljer inte) användas för att låsa fötterna mot golvet.

The plinth shall always be bolted to the floor. PODAB recommends the use of the supplied M8 expander bolts on concrete floors. Secure one foot at the front and one at the back on the diagonal.



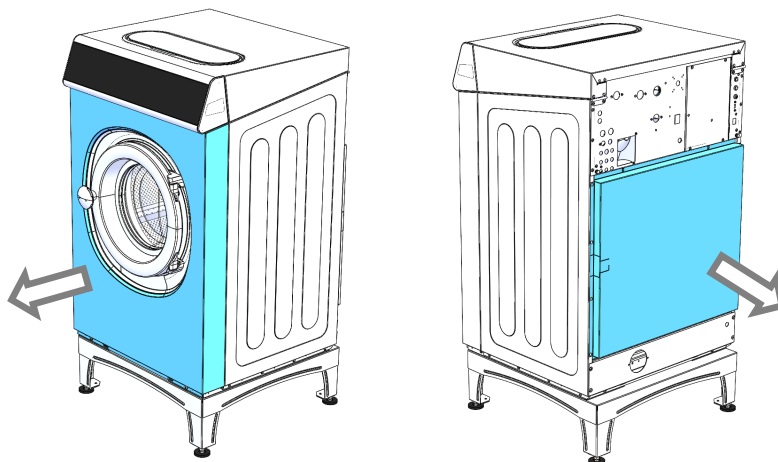
4. Lyft upp maskinen på fundamentet (framsidan av fundamentet är markerad med en pil). **Justera maskinen så att fundamentet ligger i linje med maskinens bottenplatta i framkant.** Tvättmaskinens infästningar för ställfötterna skall falla på plats i hålen på fundamentets ovansida.

*Place the machine on top of the plinth (the front side is indicated with an arrow).
Adjust the machine so that the front side of the plinth is in line with the front side of the machine base. The foot plates on the bottom of the washer should fall into the corresponding hole on the plinth.*



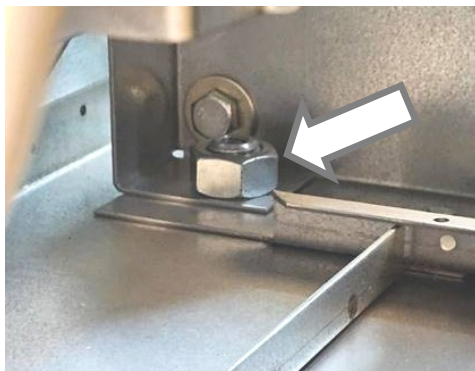
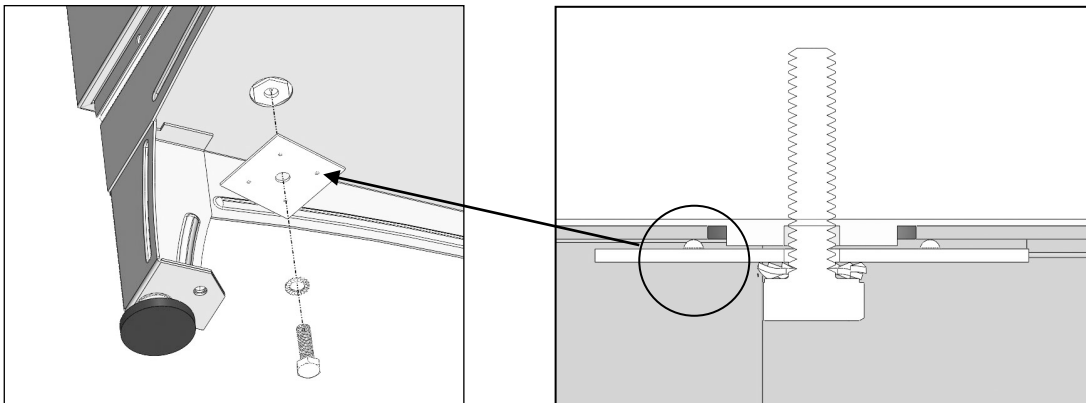
5. Lossa front- och bakplåten på maskinen.

Remove the front and back cover of the machine.



6. Fixera maskinen mot fundamentet med bipackade specialbrickor, låsbrickor och M10 bultar (17 mm nyckelvidd). **OBS! Vänd "vårtorna" på specialbrickan upp mot fundamentets undersida. Håll samtidigt emot muttern på gänghylsan från insidan av maskinen.**

*Use the supplied M10 bolts (17 mm WF), special distance plate and lock washers to fixate the machine onto the plinth. **Note! Face the side with "nipples" of the distance plate upwards. Simultaneously keep the nut holding the threaded sleeve in place from the inside of the machine.***



7. Kontrollera att maskinen fortfarande står i våg och lås därefter slutligen samtliga ställfötter genom att dra åt kontramuttrarna (17 mm nyckelvidd).

Check that the machine is still leveled then tighten the counter nut on each foot (17 mm WF).

