

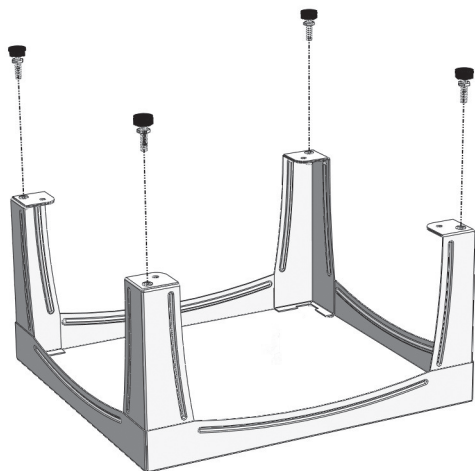
Installationsmanual benfundament

TM8260, T8218 K

Art nr 102070, 102071

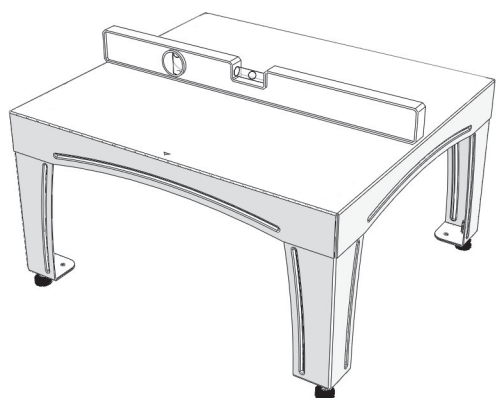
Förbered fundamentet

1. Montera ställfötterna.

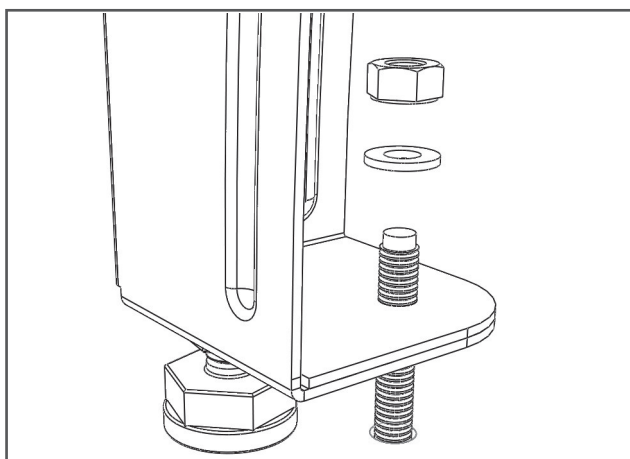


(Steg 2-3 kan göras efter det att maskinen monterats på fundamentet om det är trångt bakom.)

2. Ställ fundamentet på installationsplatsen. Justera ställfötterna på fundamentet tills det står i våg. Markera ut borrhål inför tipsäkring enligt punkt 3. Stansad pil indikerar framsidan av fundamentet.

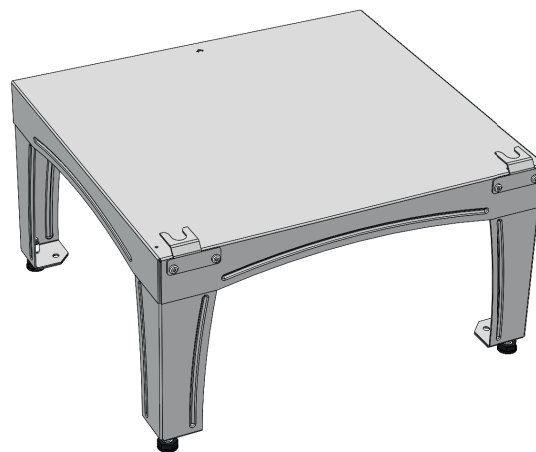
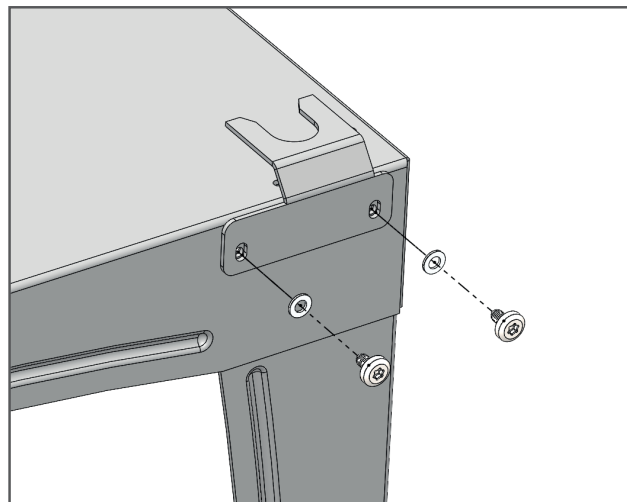


3. Fundamentet skall alltid tipsäkras. PODAB rekommenderar att medföljande M8-expanderbult används i betonggolvet. Säkra en fot i framkant och en i bakkant, på diagonalen.

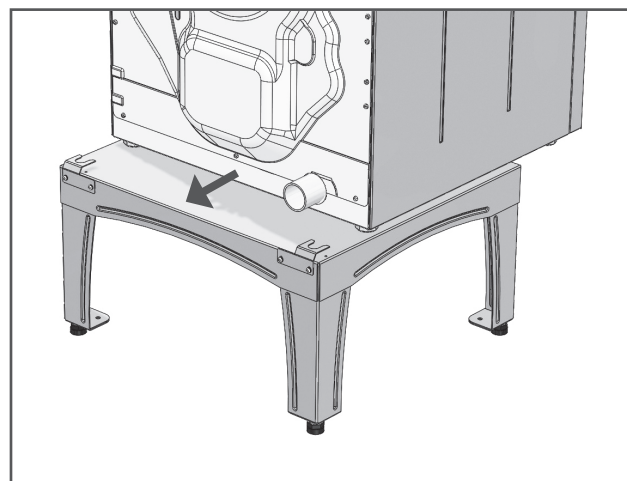


Montera tvättmaskin

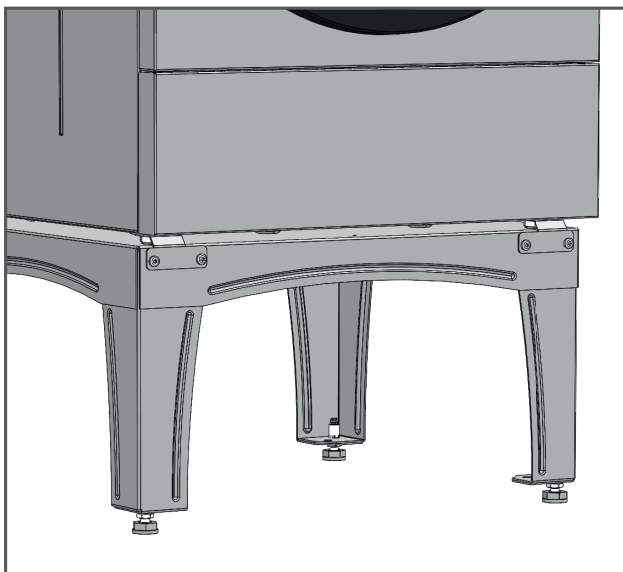
1. Fäst gaffelbeslagen i **bakkant** med brickor och skruv. **OBS!** Placera beslagen i sitt översta läge för att kunna styra maskinen rätt i nästa steg.



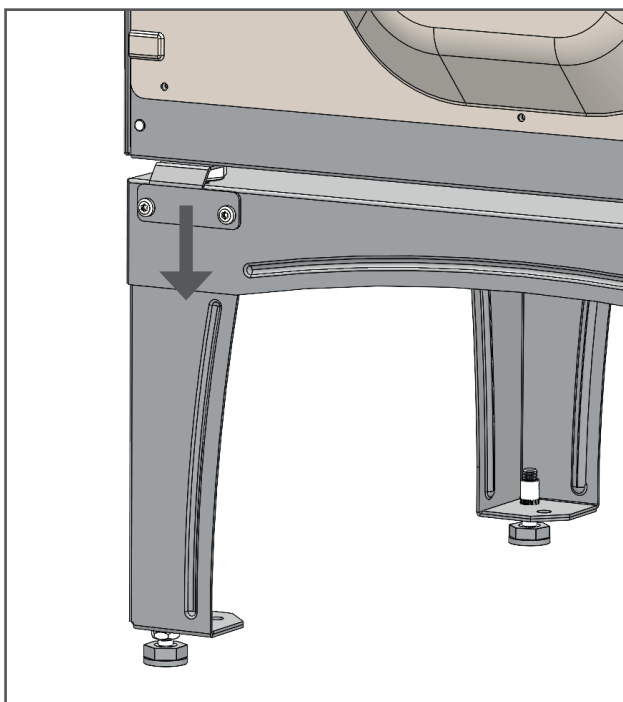
2. Kontrollera att ställfötterna på tvättmaskinen är iskruvade helt och att kontramutrarna är dragna ordentligt.
3. Lyft upp/skjut på tvättmaskinen framifrån och se till att fötterna i bakkant passas in mot gafflarna.



4. Montera blecken i framkant och lås fast med brickor och skruv. Se till att gafflarna pressas ner mot fötterna.

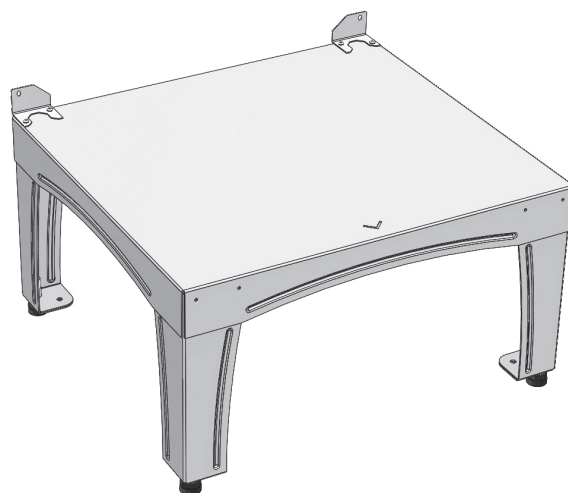
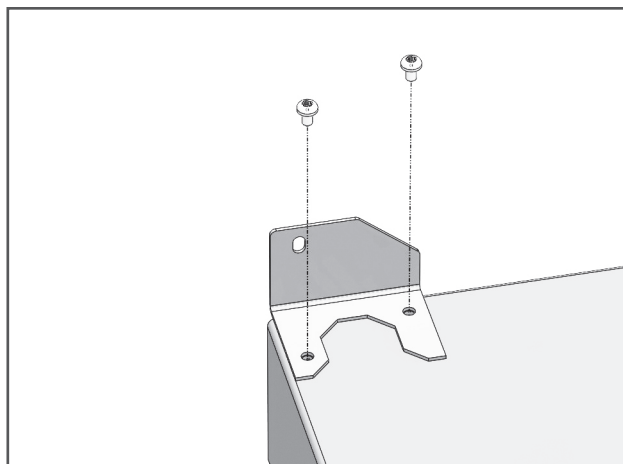


5. Justera blecken i bakkant så att de pressas ner mot fötterna och lås sedan fast dem med skruvarna.

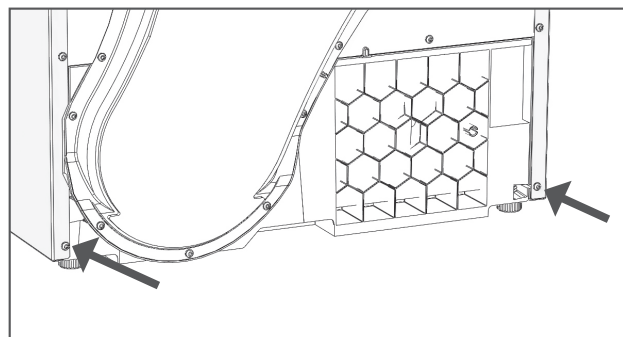


Montera torktumlare

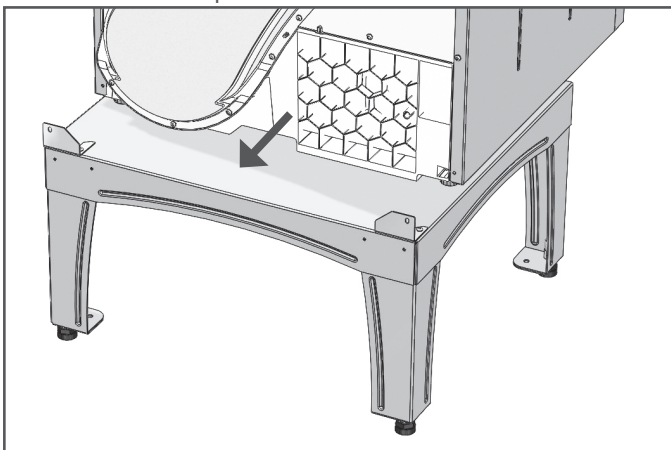
1. Fäst vinklarna i bakkant med skruv. Vänd beslagen så att de fasade hörnen pekar in mot mitten.



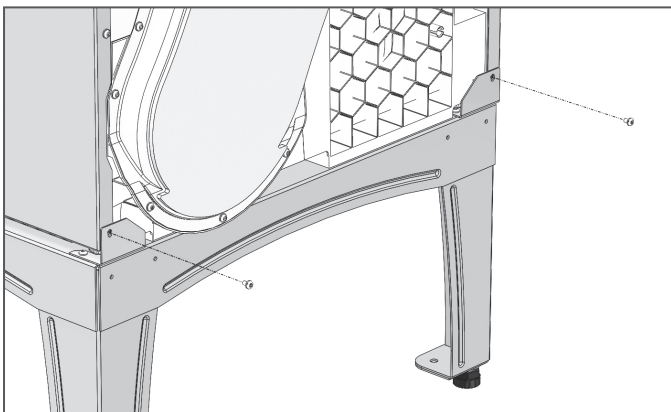
2. Skruva i plastfötterna helt i framkant på torktumlaren men låt dem vara ca **2 mm utskruvade i bakkant**.
3. **OBS!** Ta bort och spara indikerade skruvar bak på tumlaren innan maskinen lyfts upp på plats.



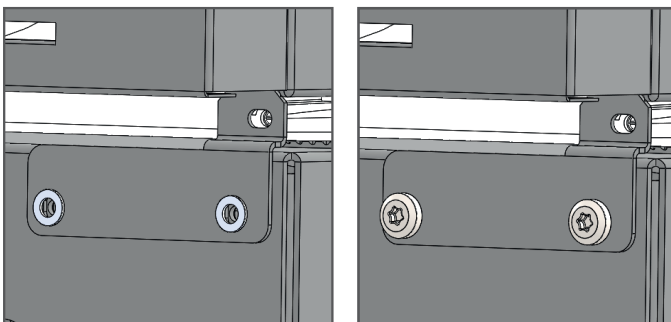
4. Lyft upp/skjut på torktumlaren framifrån och se till att fötterna i bakkant passas in mot blecken.



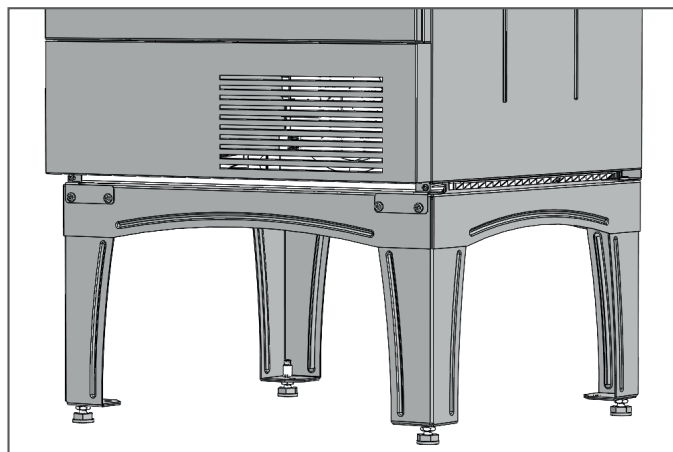
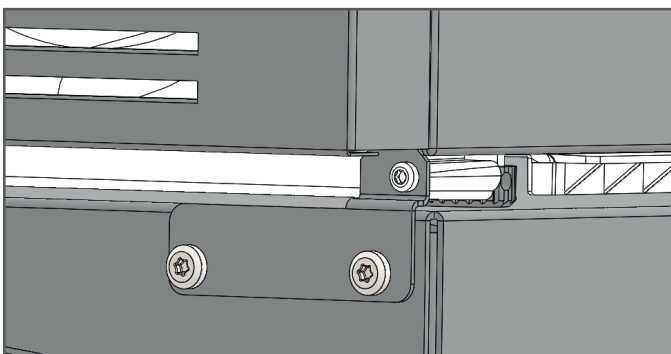
5. Montera tillbaka de två skruvarna för att låsa tumlaren mot blecken.



6. Fäst blecken i framkant mot fundamentet med brickor och skruv.

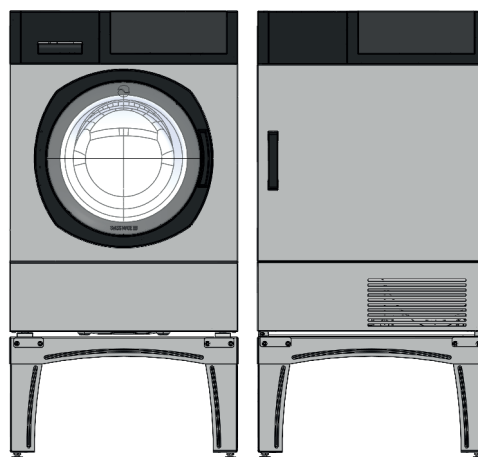


7. Använd de mindre M4x14-skruvarna avsedda för plast för att fästa blecket mot torktumlaren.



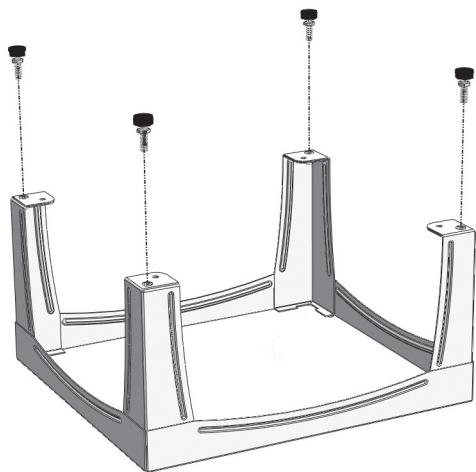
Efterjustera

Kontrollera att maskinen fortfarande står i våg, justera vid behov och lås därefter slutligen samtliga ställfötter genom att dra åt kontramuttern (17 mm nyckelvidd).



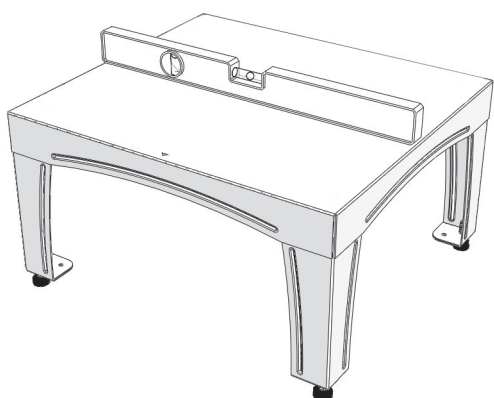
Prepare the plinth

1. Assemble the feet.

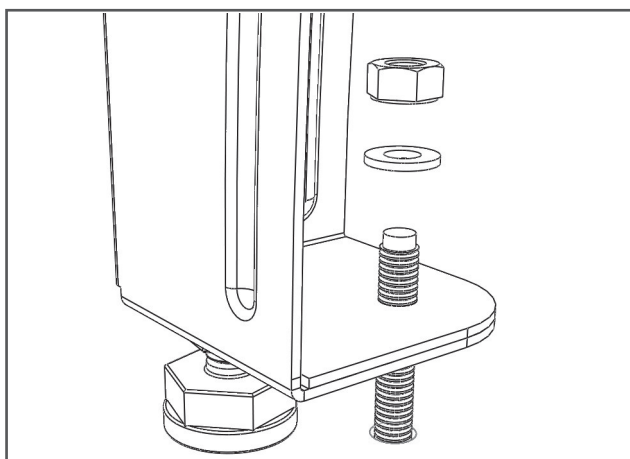


(Step 2-3 can also be performed after the mounting of the machine on top of the plinth if there is little room behind.)

2. Move the plinth to the desired installation place. Adjust the plinth feet to level the top surface. Mark the position for anchoring holes (see point 3). The punched arrow indicates the front side of the plinth.

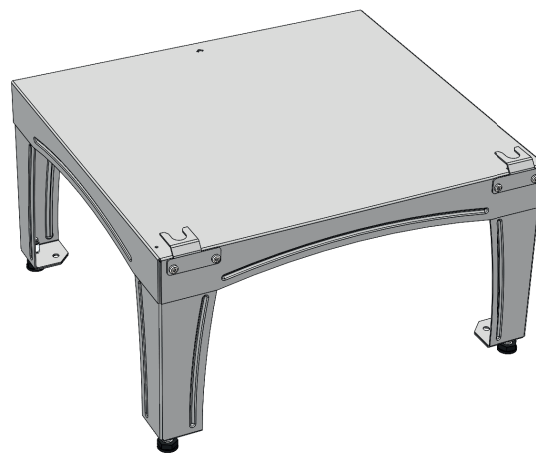
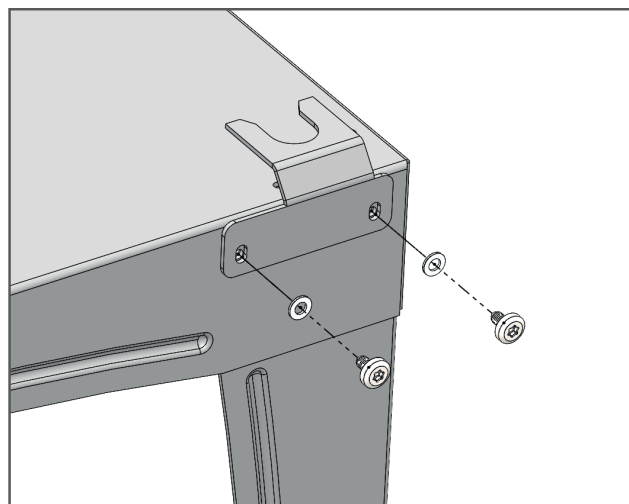


3. The plinth should always be anchored to the floor. PODAB recommends the use of the supplied M8 expander bolts on concrete floor. Secure one foot at the front and one at the back, diagonally.

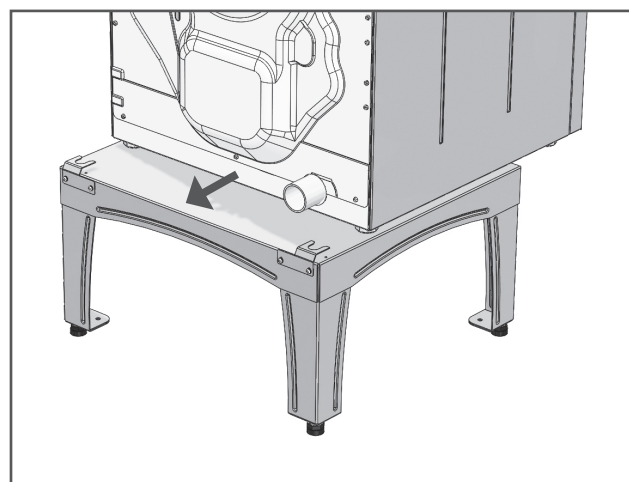


Plinth for washer

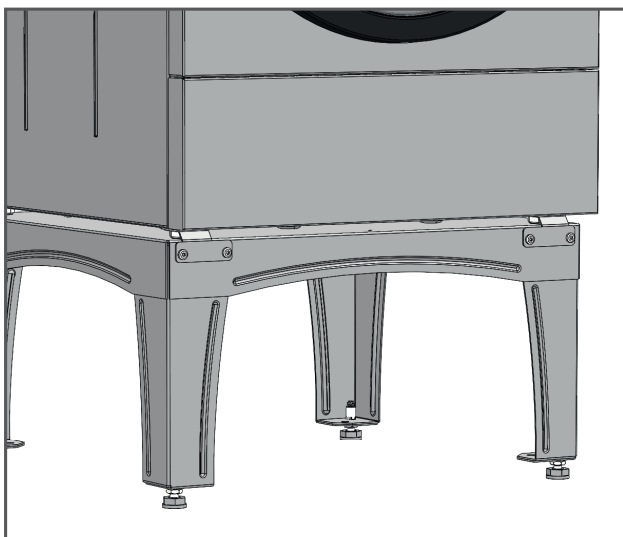
1. Mount the forks at the **back side** with washers and screws. **Note!** Place the forks in their top position to use them to guide the washer into the right position in the next step.



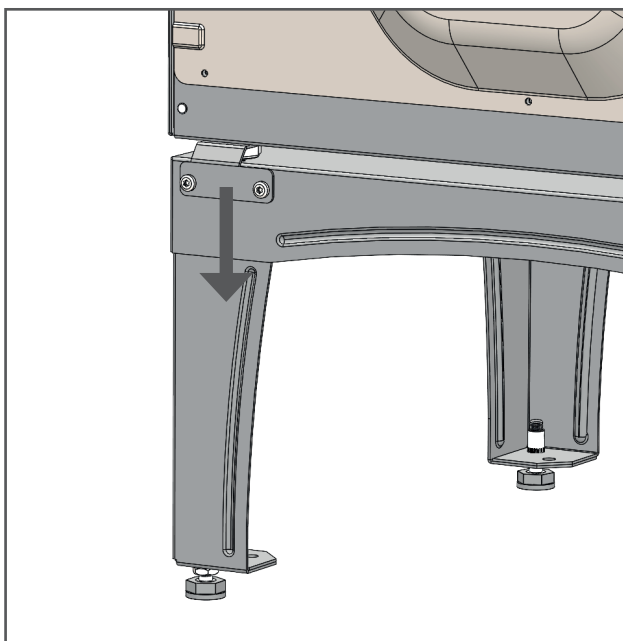
2. Check that the machine feet on the washer is fully inserted and check that all counter nuts are tightened.
3. Lift up/push the washer in place and make sure the rear feet are positioned correctly under the forks.



4. Fasten the forks at the front and lock with washers and screws. Make sure that the forks are pressing down on the feet.

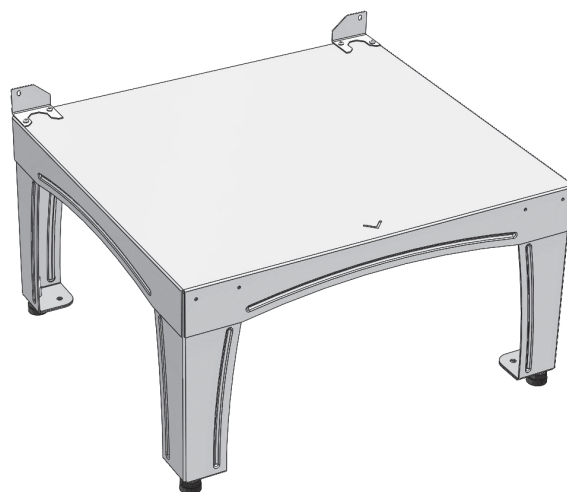
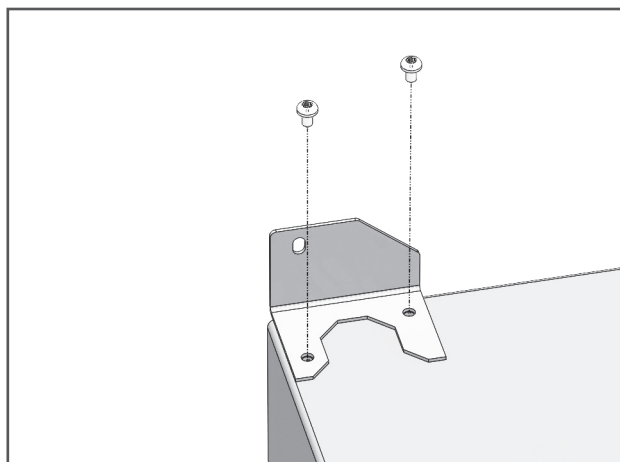


5. Adjust the forks at the back side and make sure that they are pressing down on the feet before tightening the screws.

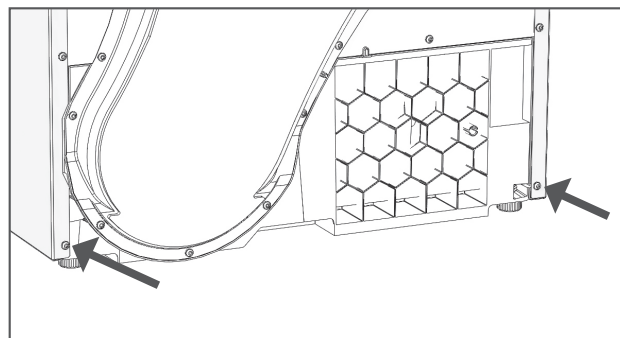


Plinth for dryer

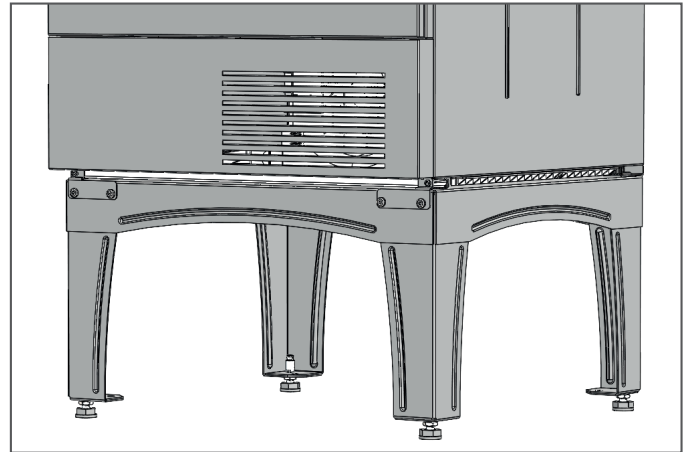
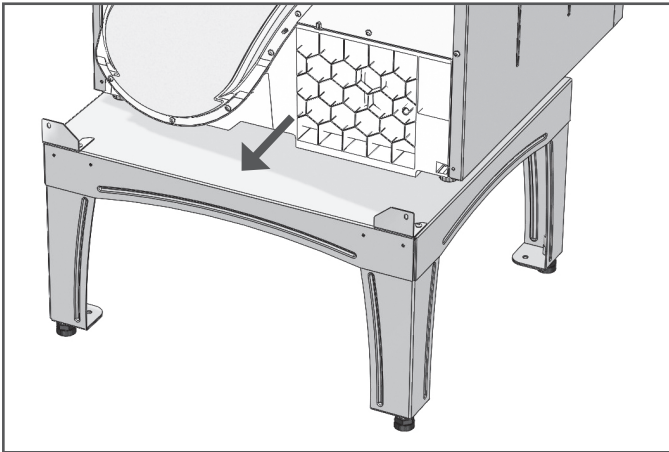
1. Mount the brackets at the back of the top surface. Make sure that the chamfers are pointing inwards.



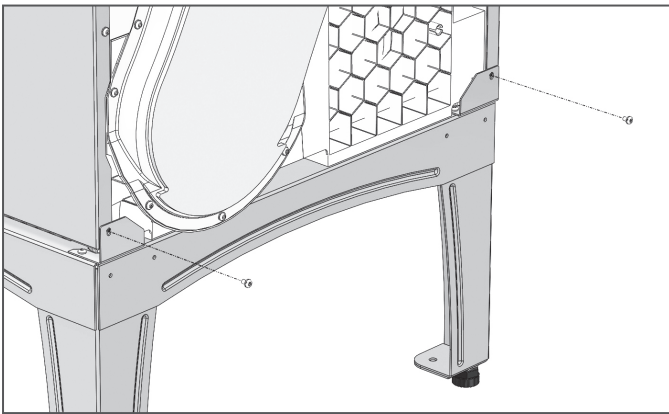
2. Adjust the feet of the dryer so that they are fully inserted in the front. Let the feet in the back be approx. **2 mm unscrewed**.
3. **Note!** Remove and save the indicated screws on the back of the dryer **before** it is lifted into place.



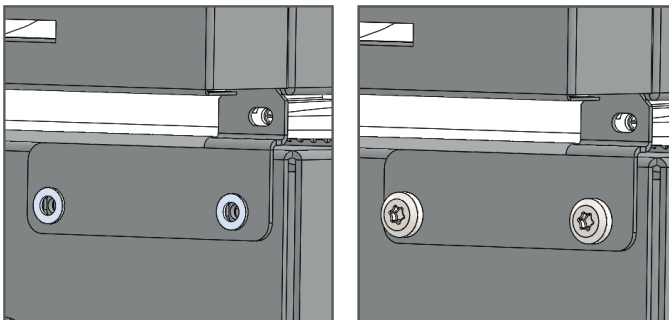
- Lift up/push the dryer in place and make sure the rear feet are positioned correctly.



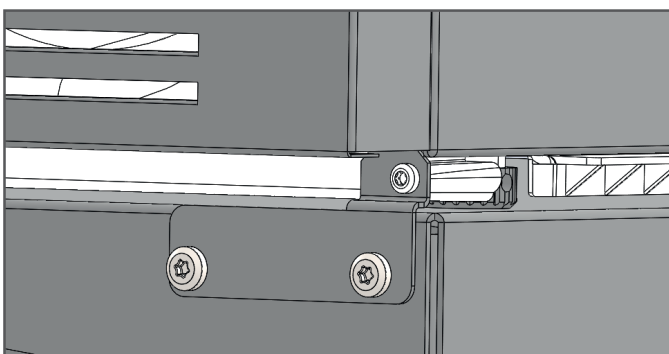
- Re-mount the screws on the back to attach the tumble dryer to the brackets.



- Fasten the brackets at the front and lock with washers and screws.

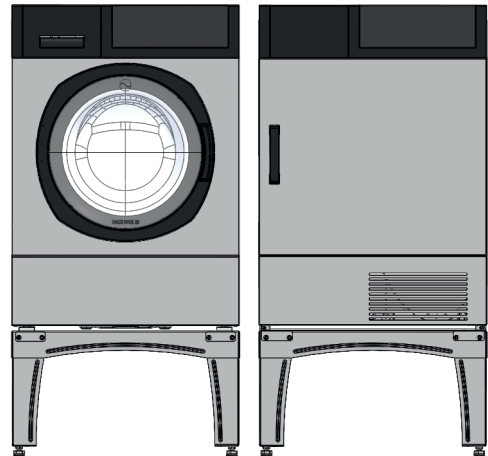


- Use the M4x14 screws for plastic and attach the dryer to the bracket on each side.



Adjustment

Check that the machine is still leveled, adjust if needed and then tighten the counter nut on each plinth foot (17 mm WF).



SERVICE/SUPPORT

För information om närmast belägna servicestation kontakta PODAB och efterfråga teknisk support eller besök vår hemsida www.podab.se

Tel. 031-752 01 00

Fax 031-752 01 50

E-mail parts@podab.se

www.podab.se

Företagsfakta

PODAB jobbar med professionell tvättstugeutrustning. Inget annat. Det är det som gör oss till specialister. Våra produkter finns i flerbostadshus, på hotell och restauranger, på brandstationer, sjukhem och ridhus, för att bara nämna några platser. Sedan 1945 har vi levererat tvätt- och torkutrustning till den svenska marknaden. Huvudkontor, lager och utveckling ligger i Göteborg.



AB PODAB, Ekonomivägen 9, 436 33 Askim

Tel 031-752 01 00, Fax 031-752 01 50 E-post: salj@podab.com, www.podab.se

©PODAB 2025-01-20. Vi förbehåller oss rätten till ändringar och reserverar oss för feltryck.