



ProLine T 9 E & T 11 E

ProLine T 9 E och T 11 E är kraftfulla evakuerande torktumlare med en gedigen konstruktion. Driftsäkerheten gör att de passar i krävande miljöer.



Kraftfulla torktumlare

ProLine T 9 E och T 11 E är kraftfulla och slitstarka torktumlare med evakuering. De har en gedigen konstruktion med ett kraftigt lagerkors och dubbla lager, för bästa driftsäkerhet. Den rostfria trumman är reverserande vilket gör att tvätten inte snor ihop sig.

Torktumlarna är enkla att använda med automatiska program. De har en kombination av radiallyt och axiallyt luftflöde (RADAX Airflow) som förkortar torktiden och energiförbrukningen blir lägre. T 9 E och T 11 E är torktumlare för krävande miljöer som hanterar stora mängder tvätt snabbt och kostnadseffektivt.

Egenskaper

- 190 och 250 liter trumvolym
- Automatiska program
- RADAX Airflow, lägre energiförbrukning och korta torktider
- Reverserande trumma – textilierna snor sig inte
- Användarvänlig med stor lucka
- Stor dörr som kan vänster och högerhängas
- Rostfri trumma med rostfria valkar
- Rejäl konstruktion med dubbla remhjul
- Dubbla lager för bästa driftsäkerhet
- Kraftiga gångjärn

Huvuddata	T 9 E	T 11 E
Trumvolym, l	190	250
Kapacitet 1:22, kg	8,6	11
Kapacitet 1:19 kg	10	-
Värmeeffekt, kW	6	9
Artikelnummer	122202	122203
Förbrukningsdata normal temperatur*		
Torktid, min	46	41
Energiförbrukning, kWh	4,4	5,7
Torkkapacitet, g/min	84	120

*Gäller torrsvikt bomull fyllnadsfaktor 1:22 med 45% restfuktighet efter tvätt, torkade till 0% restfuktighet.

Om PODAB

PODAB har specialiserat sig på professionell tvättstugeutrustning sedan 1945. Våra produkter finns i flerfamiljshus, inom städsektorn och på brandstationer, för att bara nämna några platser.



Garantier

Vid köp av produkten ingår 5-års garanti. För fullständig garantivillkor se www.podab.se.



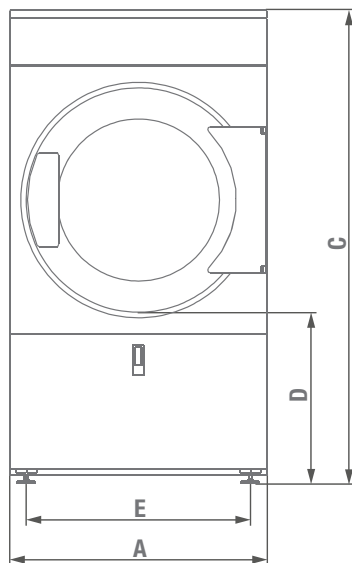
Modell		T 9 E	T 11 E
Elanslutning	Fas/spänning/frekvens	3~/400V/50Hz	3~/400V/50Hz
	Effekt, kW	7,1	9,7
	Säkring, A	10-16	16
	Elkabel längd, mm	2200	2200
Luftanslutning	Evakueringsanslutning, Ø mm	150	200
	Evakuerad luft, m ³ /h*	300	520
	Tryckfall max, Pa	200	220
Tillbehör/tillval	Luftmixdon 1 ventil, artikelnummer	141009	-
	Luftmixdon 2 ventiler, artikelnummer	141018	141018
Ljudnivå	Ljudtrycksnivå, dB(A)**	51	51
Vikt	Vikt netto, kg	170	230
	Vikt med emballage, kg	180	245
Lucköppning	Lucköppning, Ø mm	600	600

* Rekommenderat luftflöde.

** Enligt standard EN ISO 3744.

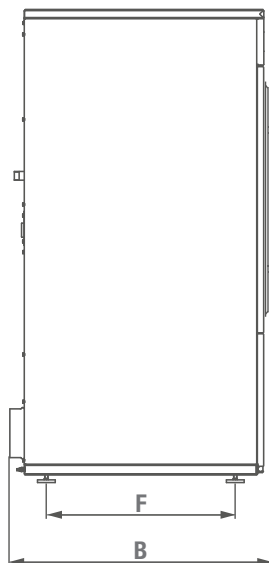
Framsida

Bilden visar T 9 E



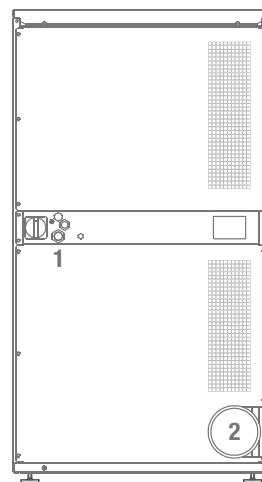
Vänster sida

Bilden visar T 9 E



Baksida

Bilden visar T 9 E



1. Elanslutning
2. Stos evakuering

Mått i mm	A	B	C	D	E	F
	Bredd	Djup	Höjd	Höjd till lucköppning	Avstånd mellan fötter (bredd)	Avstånd mellan fötter (djup)
T 9 E	795	815	1465	520	692	584
T 11 E	795	1070	1680	670	692	762



2023-10-24. Vi förbehåller oss rätten till ändringar och reserverar oss för feltryck.